

Einleitung

Das WPSM (WPSM) baut auf dem internationalen Gütesiegel Wärmepumpen auf. Der Einsatz von Systemmodulen in Wärmepumpen-Anlagen ermöglicht eine erhebliche Energieeffizienzsteigerung im Vergleich zu herkömmlichen Anlagen. Die WP-System-Module können sowohl im Neubau als auch im Sanierungsmarkt eingesetzt werden.

Das WPSM ist für Wärmepumpen bis zu einer max. Heizleistung von ca. 15 kW vorgesehen (A-7/W35, B0/W35, W10/W35). Dies entspricht einem Potenzial von ca. 75% des heutigen Wärmepumpenmarktes.

Mit dem WPSM wird ein Standard eingeführt, der die Transparenz gegenüber dem Endkunden erhöht, sowie die Energieeffizienz und Betriebssicherheit der Anlage gewährleistet und das gute Image der Wärmepumpenbranche hochhält.

Im WPSM wird die jeweilige Verantwortung der Lieferanten und Installateure/ Planer geregelt.

Installateure und Lieferanten müssen den Nachweis erbringen, dass sie die reglementarischen Vorschriften des Wärmepumpen-System-Moduls befolgen. Es schafft Standards, die von den Beteiligten befolgt werden müssen.

Die Einhaltung von Vorschriften und Normen wird als selbstverständlich vorausgesetzt. Bei einem Verstoß kann das Anlagezertifikat nicht erteilt werden.

Das WPSM bietet im Wesentlichen folgenden Nutzen:

- Die WP-System-Module reduzieren den Primärenergieverbrauch gegenüber heute deutlich.
- Es verbessert die Qualität und die Leistung der Anlagen.
- Es vereinfacht die Organisationsabläufe bei Lieferanten und Installateuren.
- Es schafft klare Kompetenz- und Verantwortungsverteilung Lieferant-Installateur.
- Es bewirkt eine verringerte Störanfälligkeit der Anlagen.
- Der Endkunde erhält ein optimales Preis/Leistungsverhältnis für seine Anlage.

Dieses Pflichtenheft wurde durch eine Arbeitskommission, bestehend aus Vertretern der Kooperationspartner sowie von wichtigen Schweizer Herstellern und Importeuren von Wärmepumpen ausgearbeitet und in den folgenden Jahren regelmässig angepasst und erweitert.

Trägerschaft



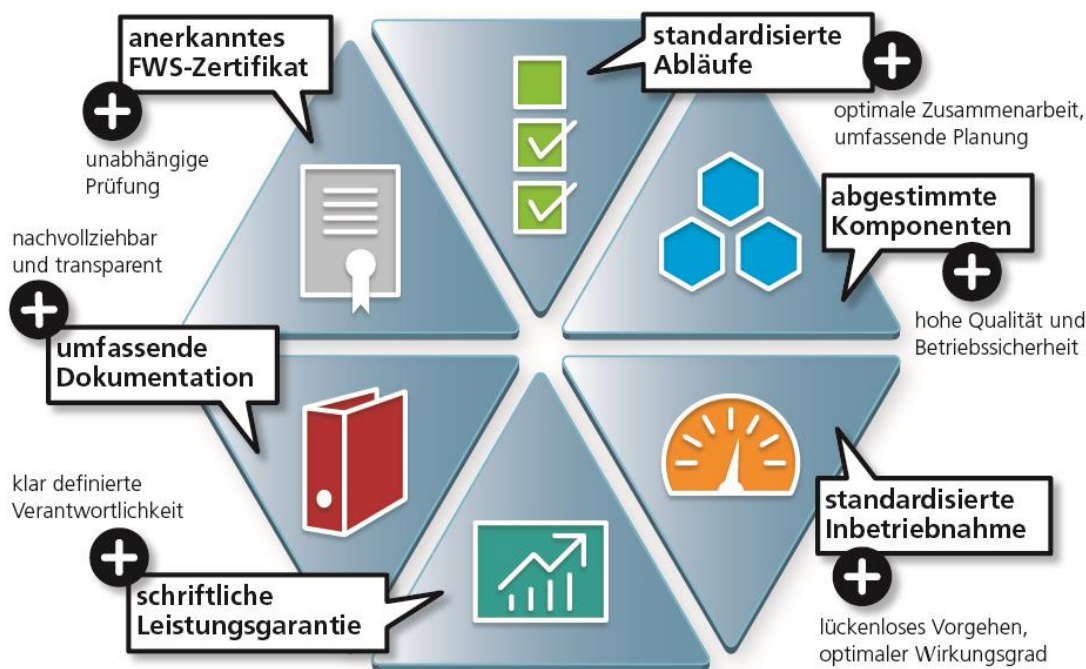
energieschweiz

 suissetec



DIE PLANER.
NETZWERK FÜR ENERGIE, UMWELT UND GEBÄUDETECHNIK

Das WPSM beinhaltet:



1. Verantwortlichkeiten

Installateur / Planer:

- Der Installateur ist für die Gesamtinstallation verantwortlich.
- Er liefert die Grundlagen für das Heizungssystem

Neubauten:

Berechnet erforderliche Heizleistung der Wärmepumpe gemäss SIA 384/1. Norm-Heizlast berechnet mit SIA 384.201. Zuschlag für Warmwasser gemäss SIA 384/1, Ziffer 4.3.3.3. Zuschlag für Sperrzeiten. Berechnungen werden im Anlageordner abgelegt.

Sanierungen:

Berechnet die erforderliche Leistung für Heizung und Warmwasser aufgrund der Historie (durchschnittlicher Öl-, Gas-, Holz- oder elektrischer Verbrauch). Hilfsmittel sind das vorgegebene Datenerfassungs-Dokument und das FWS Berechnungs-Tool. Datenerfassungsblatt und Ausdruck FWS Berechnungs-Tool werden im Anlageordner abgelegt.

Trägerschaft



energieschweiz

suissetec



DIE PLANER.
NETZWERK FÜR ENERGIE, UMWELT UND GEBÄUDETECHNIK

Der Installateur

- verpflichtet sich, die für das WPSM vom Lieferanten freigegebenen hydraulischen Einbindungen und Systemkomponenten anzuwenden
- ist verantwortlich, dass die Systemtemperaturen den gesetzlichen Vorschriften entsprechen (MuKE)
- Die Erdwärmesonden müssen gemäss SIA 384/6 dimensioniert werden. Der Installateur kann die Erdwärmesonde durch Dritte berechnen lassen. In diesem Fall gibt er der beauftragten Stelle schriftlich die erforderliche Heizleistung des Wärmeerzeugers (Wärmepumpe), die er für die Raumheizung und das Warmwasser berechnet hat. Weiter liefert er Angaben über die Geologie des Bodens, Standort der Anlage und die Leitungslänge von der Erdwärmesonde bis zum Haus. Die Verantwortung für die Richtigkeit der Berechnung liegt aber in jedem Fall beim Installateur. Die Erdsondenbohrfirma liefert das Bohrprofil und hält die genauen Koordinaten der ausgeführten Erdwärmesonden fest
- erstellt den Lärmschutznachweis bei Luft/Wasser-Wärmepumpen und gibt diesen bei Bedarf an die Behörde weiter
- stellt sicher, dass vor der Inbetriebnahme der Wärmepumpe die folgenden Arbeiten ausgeführt bzw. erledigt sind:
 - a) das Heizsystem ist gemäss SWKI Richtlinie BT-102-01 gefüllt, entlüftet und hydraulisch abgeglichen. Bei in Wärmepumpen integrierten Umwälzpumpen erfolgen die Entlüftung und hydraulischen Abgleich gleichzeitig mit der Inbetriebnahme der Wärmepumpe
 - b) bei Erdwärmesondenanlagen sind die EWS-Kreise gemäss GKS-Merkblatt gefüllt, entlüftet und hydraulisch abgeglichen
 - c) alle elektrischen Komponenten sind gemäss Stromlaufplan elektrisch angeschlossen und die Fühler richtig montiert
- liefert die Daten zur Einstellung der Heizkurve
- erstellt ein Inbetriebnahme-Protokoll gemäss Vorgabe WPSM
- erstellt und übergibt dem Besteller der Anlage eine Anlagedokumentation
- stellt sicher, dass der Sanitärinstallateur und der Elektriker die Bedingungen des WP-System-Moduls erfüllen

Der Lieferant

- ist grundsätzlich verantwortlich für die ihm zugeteilten Punkte im nachfolgenden Pflichtenheft
- definiert die firmenspezifischen WPSM, bestehend aus Wärmepumpe, Warmwasser-System, hydraulischer Einbindungen inkl. Speicher und Steuerung/Regelung
- führt die Inbetriebnahme der Wärmepumpenanlage nach Pflichtenheft WPSM in Zusammenarbeit mit dem Installateur durch.
- Die Nachkontrolle bis im dritten Betriebsjahr führt der Lieferant durch.

Trägerschaft



energieschweiz

 suissetec



DIE PLANER.
NETZWERK FÜR ENERGIE, UMWELT UND GEBÄUDETECHNIK

2. Anforderungen an die Systemkomponenten

Wärmepumpen (verantwortlich Lieferant)

- Die Wärmepumpe und deren Lieferfirma in der Schweiz haben das internationale Gütesiegel.
- Die folgenden aktuellen minimalen, seit dem 1.1.2011 geltenden COP-Werte für das internationale Gütesiegel müssen erreicht werden:
 - LW-WP 3.1 bei A2/W35
 - SW-WP 4.3 bei B0/W35
 - WW-WP 5.1 bei W10/W35
- Darüber hinaus ist im WPSM festgelegt:
 - LW-WP 1.7 bei A-7/W55.
 - LW-WP 2.6 bei A7/W55
 - SW-WP 2.5 bei B0/W55
 - WW-WP 3.3 bei W10/W55

Es gelten die folgenden Anforderungen an die minimal zu erreichenden Austrittstemperaturen:

- LW-WP 55°C bei A-7
60°C bei A0
- SW-WP 60°C bei B0
- WW-WP 60°C bei W10

Lärmschutznachweis (verantwortlich Installateur)

Die gesetzlichen Bedingungen, insbesondere die Lärmschutz-Verordnung LSV, SR 814.41 und die zum Zeitpunkt der Zertifizierung gültigen Bedingungen von Cercle Bruit und der Kantone müssen eingehalten werden.

Der Lieferant unterstützt den Installateur mit den technischen Daten der Wärmepumpe. Für die Angaben ist der Schalleistungspegel massgebend.

Wärmequelle Erdwärmesonden (verantwortlich Installateur)

- Die Dimensionierung muss nach der SIA-Norm 384/6 erfolgen. FWS gibt dazu Kurse und hat ein entsprechendes Berechnungstool, welches den Kursteilnehmern abgegeben wird.
- Die Erdsonden-Bohrfirma hat das FWS-Gütesiegel.
- Das suissetec-Merkblatt „Anbindung von Erdwärmesonden an Wärmepumpen“ und das GKS-Merkblatt „Füllen von Erdwärmesonden-Anlagen“ müssen befolgt werden.
- Die Vorgaben der Wärmepumpen- und Frostschutzmittel-Lieferanten sind zu befolgen.
- Mischung der Komponenten: Nachfüllen nur mit fertigem Gemisch, nicht mit Konzentrat und keinesfalls mit reinem Wasser.

Bei Erdsonden gilt zusätzlich folgende Regelung:

Trägerschaft



energieschweiz

suissetec



DIE PLANER.
NETZWERK FÜR ENERGIE, UMWELT UND GEBÄUDETECHNIK

- Bei 25mm Erdwärmesonden ca. Länge 80 m,
- bei 32mm Erdwärmesonden ca. Länge 150 m,
- bei 40mm Erdwärmesonden ca. Länge 300 m,
- bei konischen 43mm Erdwärmesonden ca. Länge 400 m.

Die Geologie im Bereich der Erdwärmesonden ist eine wichtige Grösse für die Ausführung der Bohrung. Wenn in einer Zone bekannt ist oder beim Bohren entsprechende Hinweise auftreten, dass die Hinterfüllung nicht lückenlos eingebracht werden kann, soll nach SIA 384/6 auf Erdwärmesonden mit erhöhter Druckklasse (\geq PN20), vorteilhaft in konischer Ausführung, ausgewichen werden. Muss im Gebiet mit Gasvorkommen gerechnet werden, sind diffusionsdichte Erdwärmesonden einzusetzen oder eine Entgasungsanlage einzubauen, die ins Freie geführt wird. Erdwärmesonden sind in diesem Fall auf der ganzen Erdwärmesondenlänge inklusive Erdwärmesondenfuss diffusionsdicht auszuführen und es ist vom Erdwärmesondenlieferanten ein Dichtigkeitsnachweis zu erbringen.

Beim Einsatz mehrere Erdwärmesonden sind korrosionssichere Verteiler, vorzugsweise aus Kunststoff, einzusetzen. Die Strömungsgeschwindigkeit bei den Zuleitungen ab den Erdwärmesonden bis zum Verteiler soll den Wert von 1 m/s nicht überschreiten. Die Strömungsgeschwindigkeit im Hauptabgang vom Verteiler bis zur Wärmepumpe soll 1.5 m/s nicht überschreiten.

Hydraulische Einbindungen (Lieferant gibt Funktionsschemas inkl. Fühlerplatzierungen vor)

Erprobte hydraulische Grundsaltungen sind beim WP-System-Modul vorgegeben (siehe Anhang). Möchten Lieferanten weitere Schaltungen aufnehmen, müssen diese bei der Zertifizierungskommission beantragt werden. Diese wird aufgrund von Energieeffizienz- und Funktionskriterien entscheiden, ob diese freigegeben werden.

Der Lieferant gibt dem Installateur die von der Zertifizierungsstelle freigegebenen Funktionsschemas vor. Dieser ergänzt diese mit den erforderlichen Sicherheitseinrichtungen, Absperrungen und Massenströmen.

Umwälzpumpen (verantwortlich Installateur und/oder Lieferant falls im Lieferumfang enthalten)

- Es sind Umwälzpumpen mit max. Energieeffizienzindex gemäss geltender Energieverordnung einzusetzen.
- Alle eingesetzten Nassläufer-Umwälzpumpen müssen die Anforderungen der Energieverordnung (EnV 730.01; Anhang 2.13) erfüllen. Diese fordert ab dem 1.8.2015 u.a. einen EEI von max. 0.23.
- Die Umwälzpumpen müssen korrekt ausgelegt werden. Bei der Inbetriebnahme muss die Betriebseinstellung der Umwälzpumpe(n) mit der Anforderung der Anlage übereinstimmen.

Wassererwärmer (verantwortlich Lieferant/Installateur)

- Der Wassererwärmer muss die sicherheitstechnischen EN-Normen (EN 60335-1, 60335-2-21

Trägerschaft



energieschweiz

 suissetec



DIE PLANER.
NETZWERK FÜR ENERGIE, UMWELT UND GEBÄUDETECHNIK

bei Wassererwärmern mit elektr. Heizelementen) und die Energieeffizienzverordnung EnEV (SR 730.02), Anhang 1.15 «Anforderungen an die Energieeffizienz und an das Inverkehrbringen und Abgeben von Warmwasserbereitern und Warmwasserspeichern» erfüllen.

- Grundsätzlich sind die SIA-Normen 385/1 und 385/2 einzuhalten.

Wärmeübertrager von Warmwasserspeichern sind so zu dimensionieren, dass im Bereitschaftsvolumen eine Temperatur von mindestens 55°C (LW-WP unter A0: mindestens 50°C) mit der Wärmepumpe alleine erreicht werden kann, d.h. ohne direkt-elektrische Nachwärmung und unter Einhaltung üblicher Einstellungen und Fühlerplatzierungen.

Empfehlung: Mindestfläche innen liegender Wärmetauscher 0.4 m²/kW, Mindestanforderung 0.3 m²/kW (bezogen auf die minimale Heizleistung im Warmwasserbetrieb bei B0/W10/A20 und W55).

- Ist eine direkt-elektrische Nachheizung zur Erreichung der Temperaturanforderungen gemäss SIA 385/1 notwendig, so muss die Wärmepumpe unmittelbar vorgängig das höchstmögliche Temperaturniveau erreicht haben.
- Zugelassen ist der elektrische Heizeinsatz als Notheizung, eine «Legionellenschaltung» wird gemäss SIA 385/1 nicht empfohlen.
- Beim Brandschutz muss das Merkblatt von GKS / suissetec befolgt werden.
- Speicher mit innen liegenden Warmwasserspeichern (Wassererwärmer mit Edelstahlwellrohr) müssen individuell bewilligt werden (Nachweis Energieeffizienz und Schichtungsverhalten).
- Im Neubau (EFH/2FH) werden grundsätzlich **keine** Zirkulationsleitungen und Warmhaltebänder zugelassen. Ist dies nicht möglich, werden Warmhaltebänder akzeptiert.
- Im Sanierungsfall, wo vorhanden, sind Zirkulation und Rohr-an-Rohr-Systeme (RAR) zeitgesteuert zu betreiben, wenn die Bedingung von max. 2 Warmwasser-Ladungen pro Tag (siehe Steuerung/Regelung) nicht eingehalten werden kann.
- Der Einbau eines Thermosyphons im Warmwasseranschluss ist zwecks Verhinderung von Schwerkraftzirkulation zu prüfen.

Heizungsspeicher (verantwortlich Lieferant)

- Es sind die sicherheitstechnischen EN-Normen und die Energieeffizienzverordnung EnEV (SR 730.02), Anhang 1.15 und Anhang 1.16 zu erfüllen.
- Beim Brandschutz muss das Merkblatt von GKS / Suissetec befolgt werden.

Wärmeabgabesystem (verantwortlich Installateur)

- Die Normen bezüglich maximaler Vorlauftemperaturen sind einzuhalten. Heizungssysteme mit Einzelraumregelung sind über die Heizkurve der Wärmepumpe und nicht über Thermostatventile zu regeln. Für den hydraulischen Abgleich sind sämtliche notwendige Armaturen (Regelventile, Durchflussanzeigen, etc.) einzubauen.
- Einstellung der Massenströme pro Heizkreis, gemäss Berechnungen.

Trägerschaft



energieschweiz

 suissetec



DIE PLANER.
NETZWERK FÜR ENERGIE, UMWELT UND GEBÄUDETECHNIK

- Instruktion des Endkunden, dass er die Anlage mit grösstmöglicher Energieeffizienz bedienen kann.

Steuerung/Regelung, Anzeigen (verantwortlich Lieferant)

- Das Steuer- und Regelkonzept muss verhindern, dass elektrische Zusatzheizungen unkontrolliert im Einsatz sind. Dies gilt sowohl für den Heizungs- wie auch den Warmwasserbetrieb. Mögliche Massnahmen: Signallampen oder Abfallen des ELH-Schützes. Der Betrieb der elektr. Zusatzheizung muss visualisiert sein.
- Die Leistung der elektrischen Zusatzheizung darf max. 70 % der Wärmepumpen-Heizleistung bei den Normpunkten (A2/W35, B0/W35, W10/W35) betragen.
- Es werden max. 2 Warmwasser-Ladungen pro Tag zugelassen (2 Ladefenster à max. 3 Stunden), wobei die Schalthysterese $\leq 5K$ betragen muss. Eine Freigabe der Warmwasserladung während 24 h ist zugelassen, wenn der Warmwasser-Ladefühler in der Mitte des Speichers oder höher platziert und eine Schalthysterese von 10 K eingestellt ist.
- Betriebsstunden und Impulse der Verdichter, sowie die Betriebsstunden der elektrischen Zusatzheizung müssen erfasst und angezeigt werden können. Das Gleiche gilt für die System- und Speichertemperaturen.

Inbetriebnahmen (verantwortlich Lieferant und Installateur)

- Inbetriebnahme- und Funktionskontroll-Protokolle werden vorgegeben.
- Eine Nachkontrolle der Betriebsparameter hinsichtlich Anlageeffizienz-Optimierung ist spätestens im 3. Betriebsjahr durch den Lieferanten durchzuführen.

Wärmespeicher und Frischwasser-Module

Anforderungen an Speicher

Speicher, die für die Funktionen Heizung und Warmwasser eingesetzt werden, müssen gemäss aktueller SPF Prüfvorschrift Nr. 86 (Institut für Solartechnik SPF) geprüft werden und müssen die Schichtungseffizienz-Anforderungen **Klasse A oder B** (Systembilanzgrenze) erfüllen. Der Antragsteller für eine Prüfung muss bekannt geben, ob sein Speicher mit oder ohne Ladezeitfenster für die Trinkwarmwassererwärmung auf den Anlagen eingesetzt wird.

Bei Tank in Tank Speichern ist eine Laborprüfung durch ein unabhängiges Institut erforderlich. Auf der Basis von Konstruktionszeichnungen ist keine verlässliche Aussage über das Schichtungsverhalten möglich.

Bei Wärmespeichern mit Spiralrohren muss ebenfalls ein Nachweis über die Schichtungseffizienz mit einer Laborprüfung erbracht werden. Mittelfristig genügt eventuell das Einreichen von Konstruktionszeichnungen mit den Erfahrungswerten durchgeführter Prüfungen.

Trägerschaft



energieschweiz

suissetec



DIE PLANER.
NETZWERK FÜR ENERGIE, UMWELT UND GEBÄUDETECHNIK

Wärmespeicher, bei denen kein Trinkwasser durch den Speicher geführt wird, lassen eventuell eine Beurteilung auf der Basis eingereicherter, detaillierter Speicherkonstruktionszeichnungen und Nutzungsangaben zu. Das Frischwasser-Modul muss zusätzlich zugelassen sein. Nur die nach Pflichtenheft richtig dimensionierte Kombination Wärmespeicher mit Frischwasser-Modul ergibt eine effiziente Trinkwarmwassererwärmung. Ein Testbericht muss bei WPSM Anträgen, wo eine Laborprüfung verlangt ist, eingereicht werden.

Ob und unter welchen Bedingungen ein Wärmespeicher ohne Laborprüfung, d.h. alleine aufgrund detaillierter Konstruktions- und Nutzungsangaben zugelassen werden kann, entscheidet in einer Übergangsphase die Zertifizierungsgruppe zusammen mit dem SPF. Eine provisorische Freigabe erfolgt unter der Auflage, einer Prüfung innert 6 Monaten.

Richtwerte für die Umsetzung bei Speichern

Die nachfolgenden technischen Daten sind Empfehlungen, um eine gute Schichtungseffizienz zu erreichen.

Letztendlich sind die Prüfergebnisse durchgeführter Messungen entscheidend.

Strömungsgeschwindigkeit am Eintritt in das Speichervolumen < 0.1 m/s.

Die Beruhigungsstrecke muss nach der letzten Querschnittserweiterung oder Umlenkung mindestens 4 – 6 mal so lange sein wie der hydraulische Durchmesser.

Die Position des Fühlers, welcher als Kriterium für das Einschalten der Warmwasser-Nachladung verwendet wird, muss mindestens 30 cm über derjenigen Speicherzone sein, welche von der Wärmepumpe im Raumheizungsbetrieb / Pufferladebetrieb bewirtschaftet wird.

Der Rücklauf zur Wärmepumpe muss bei der Warmwasser-Ladung oberhalb der Raumwärmezone entnommen werden.

Das Ladezeitfenster für die Trinkwasserladung soll auf max. 2 x 2 h pro Tag beschränkt werden (Vorgabe SPF).

Während der Warmwasserladung muss die Raumwärmeverteilung unterbrochen werden (Warmwasser-Vorrang).

Generelle Anforderungen

Alle Anschlüsse, wo eine ungewollte Zirkulation stattfinden kann, sind mit Wärmesiphon auszuführen. Dies liegt im Verantwortungsbereich des Installateurs. Der Lieferant zeichnet die Wärmesiphons in seinen Schemata ein oder macht entsprechende Vermerke/Erläuterungen.

Die Speicherzonen für Warmwasser, Raumwärme und Solarvorwärmung des Kaltwassers sind zu bestimmen und darzustellen.

Sämtliche Anschlüsse sollen durch den Lieferanten auf den Speichern oder auf den Schemata eindeutig bezeichnet sein, so dass es für den Installateur unmissverständlich ist.

Zeichnungen mit Anschlüssen und Vermassungen müssen mit dem WPSM Antrag eingereicht werden.

Trägerschaft



energieschweiz

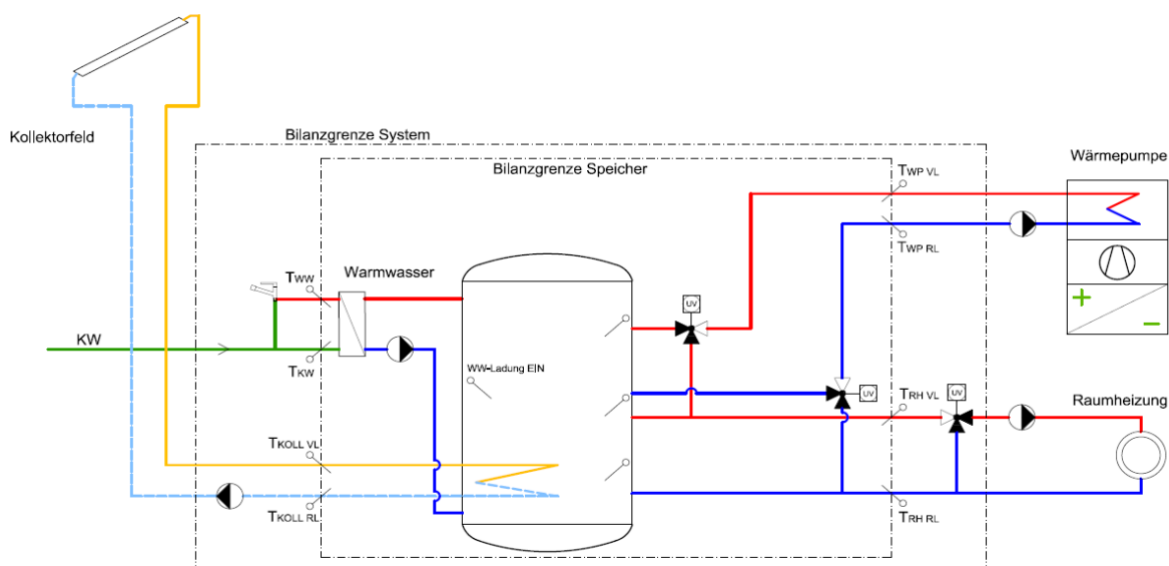
 suissetec



DIE PLANER.
NETZWERK FÜR ENERGIE, UMWELT UND GEBÄUDETECHNIK

Die folgenden beiden hydraulischen Einbindungen – mit einem oder zwei Umschaltventilen - sind im WPSM zugelassen. Option Solareinbindung. Die nachfolgenden Schemata gelten auch für interne Wärmeübertrager (Spiralrohr und Tank in Tank)

Für die Zertifizierung ist die Schichtungseffizienz der Bilanzgrenze System ausschlaggebend.



Quelle: SPF

Abb.1: Geprüftes System (Speicher und Hydraulik) mit zwei Umschaltventilen. Der Wärmeübertrager ist exemplarisch und gilt auch für interne Wärmeübertrager. Der Wärmesiphon ist nicht eingezeichnet.

Trägerschaft



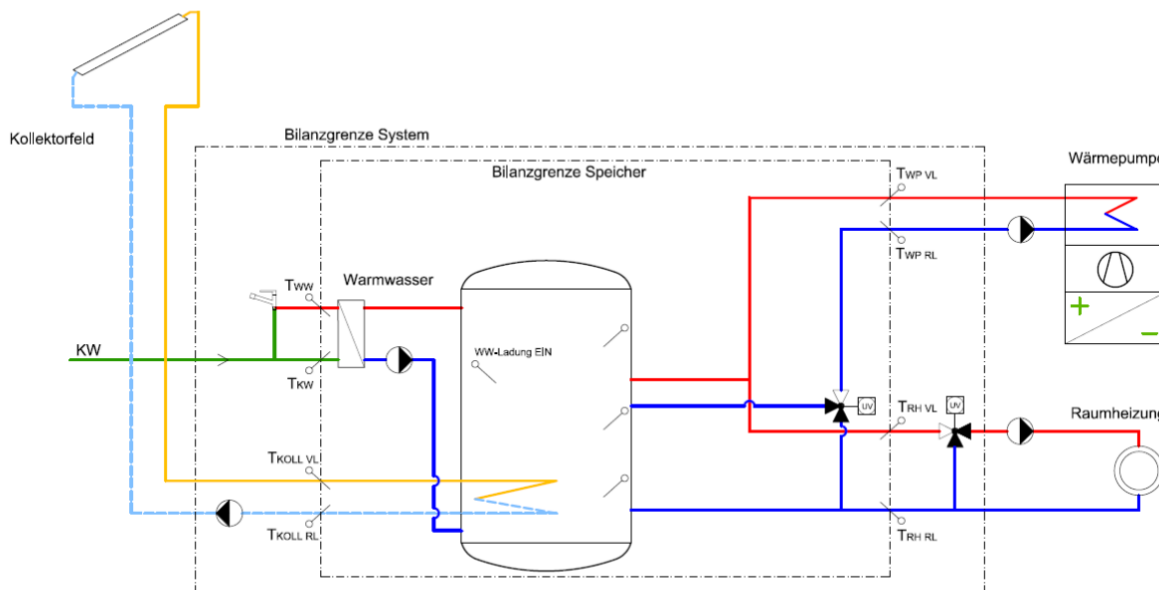
energieschweiz

suissetec



DIE PLANER.
NETZWERK FÜR ENERGIE, UMWELT UND GEBÄUDETECHNIK

Version 30. 11.2021



Quelle: SPF

Abb. 2: Geprüftes System (Speicher und Hydraulik) mit einem Umschaltventil. Der Wärmeübertrager ist exemplarisch und gilt auch für interne Wärmeüberträger. Der Wärmesiphon ist nicht eingezeichnet.

Weitere Bedingungen

Im WPSM werden für den Wärmespeicher maximal die thermische Leistung und der Lademassenstrom zugelassen (Werte aus Factsheet des SPF), die im Test die Anforderungen Klasse A oder B erfüllen. Die Grenzwerte gelten auch für Wärmespeicher ohne Prüfpflicht, die sich aus der Beurteilung der Speicherkonstruktionen durch das SPF ergeben.

Der Wärmespeicher muss auf der Anlage hydraulisch gleich eingebunden werden, wie im vorgelegten Antrag und Prüfbericht dokumentiert. Das gleiche gilt auch für die Fühlerplatzierungen und das Regelkonzept, beispielsweise für die Schalthysterese.

Anforderungen an Frischwasser-Module (Trinkwarmwassermodule)

Die Überhöhung der Speichertemperatur über die Entnahmetemperatur (Zapftemperatur) beträgt im Wärmepumpen-Betrieb max. 5 K.

Die Laderücklauftemperatur darf bei einem Entnahmevolumen (Zapfvolumen) von 8 l/min bei 50°C Entnahmetemperatur und bei einer KW-Temperatur von 10°C max. 15 K über der KW-Temperatur sein, gemessen nach 60 Sekunden Entnahmezeit. Um tiefe Rücklauftemperaturen zu erreichen, muss der Primärmassenstrom an den Entnahmedurchfluss (Zapfmassenstrom) angepasst werden. Die

Trägerschaft



energieschweiz

suissetec



DIE PLANER.
NETZWERK FÜR ENERGIE, UMWELT UND GEBÄUDETECHNIK

Pflichtenheft

Regelung muss auch dann die Rücklauftemperatur möglichst niedrig halten, wenn die Speichertemperatur unter der Soll-Warmwassertemperatur liegt.

Der Primärvorlauf soll beim Wärmeübertrager unten sein zur Vermeidung von hohen Temperaturen (Temperaturstössen) bei Beginn der Entnahme und zur Vermeidung von Verkalkung. Zur Vermeidung von Temperaturstössen kann primärseitig auch ein Mischer eingesetzt werden.

Trinkwarmwassermodul und Speicher bilden eine Einheit.

Die Distanz zwischen Speicher und Trinkwarmwassermodul soll so kurz als möglich sein (Ziel < 4 m), um das ausgekühlte Volumen in der Leitung möglichst klein zu halten. Dies sollte in den Schemata der Lieferanten vermerkt werden.

Eine direkt-elektrische Notheizung im Speicher ist zulässig.

Bei Stichprobenkontrollen wird geprüft, ob die genannten Bedingungen eingehalten werden.

Trägerschaft



energieschweiz

 suissetec



DIE PLANER.
NETZWERK FÜR ENERGIE, UMWELT UND GEBÄUDETECHNIK

Hydraulische Einbindungen ohne und mit Zirkulation:

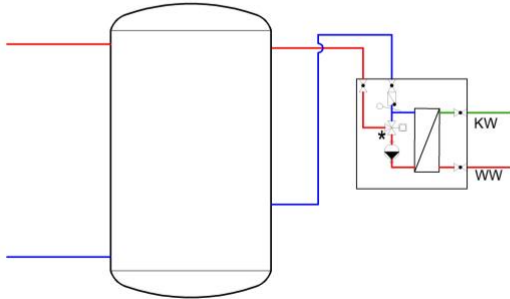


Abb. 3: Frischwasser-Modul ohne Zirkulation

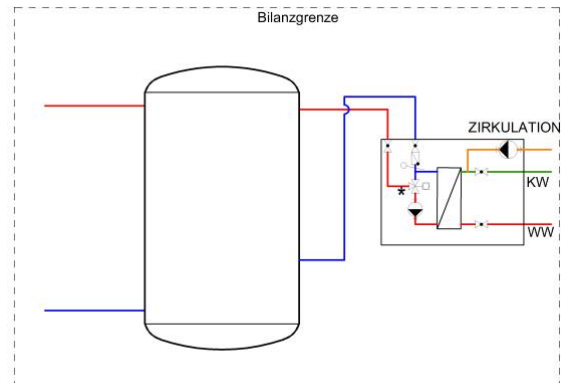


Abb. 4: Frischwasser-Modul mit Zirkulation

* = je nach Lieferant kann es auch Lösungen ohne 3-Weg-Ventil geben.

Integration Holzheizung und Wärmepumpe

Geltungsbereich

- Anlagen mit bivalent-alternativer Betriebsart
- Parallele Einbindung der Wärme- oder Kombispeicher
- Anlagen zur Bereitstellung von Warmwasser und/oder Raumwärme
- Kombination mit bestehendem oder neuem Holzessel mit wasserführendem Wärmetauscher

Bedingungen

- Die Wärmepumpenanlage muss auch im Falle eines Ausfalls des Holzessels einwandfrei funktionieren.
- Dem Frostschutz der Wärmepumpe muss besondere Beachtung zukommen, wenn die Wärmepumpe aufgrund des Holz-Heizbetriebes nicht regelmässig in Betrieb ist. Der Frostschutz ist entweder über den Aufstellungsort, die Wahl der Wärmepumpe (z.B. Split, interne Frostschutzfunktion) oder über die Nutzung der Warmwasserbereitung sicher zu stellen. Um im Frostschutzbetrieb eine Hochdruckstörung zu verhindern, ist die maximale Frostschutztemperatur mittels Beimischung oder entsprechender Hydraulik zu begrenzen.
- Die Wärmepumpe muss vor höheren Temperaturen (Fehlzirkulationen) aus dem Holzbetrieb geschützt sein. Diese Anforderung kann über ein Absperrventil gewährleistet werden.

Trägerschaft



energieschweiz

suissetec



DIE PLANER.
NETZWERK FÜR ENERGIE, UMWELT UND GEBÄUDETECHNIK

- Das Speichervolumen beim Wärmepumpenbetrieb muss den Vorgaben des WPSM entsprechen.
- Alle Heizgruppen dürfen als gemischte Gruppen ausgeführt werden. Im Wärmepumpenbetrieb muss die Speichertemperatur nach der Heizkurve der Heizgruppe mit der höchsten Temperaturanforderung geregelt werden. Eine Überhöhung der Solltemperatur (Heizkurve) ist nicht zugelassen.
- Es ist ein entsprechendes Hydraulikschema sowie ein Steuer-, Regelungs- und Funktionskonzept vorzuweisen.
- Die Inbetriebnahme der beiden Wärmeerzeugeranlagen hat anlagenübergeordnet zu erfolgen.
- Holzheizungen ohne Ablaufsicherung müssen hydraulisch getrennt werden.

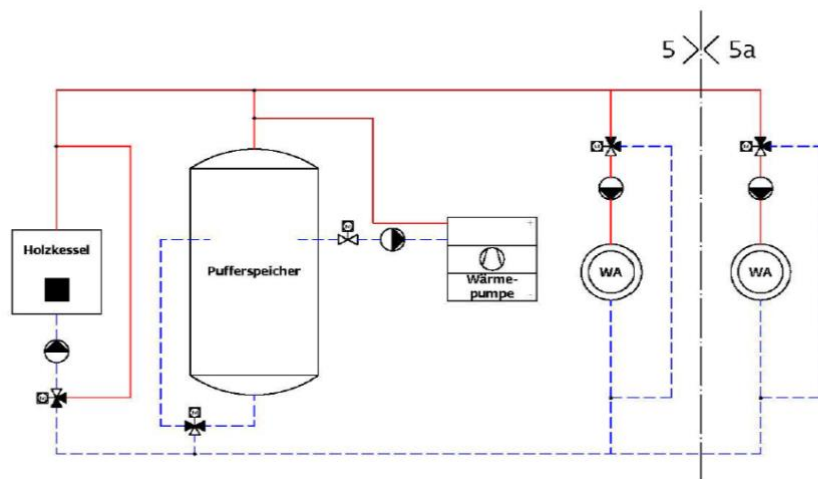
Hydraulische Einbindung

Die folgenden Schemata werden eingesetzt, sind jedoch nicht abschliessend.

Der Frostschutz ist über die Wahl der Wärmepumpe (Split) sichergestellt. Die Wärmepumpe ist über ein Absperrventil vor höheren Temperaturen durch Fehlzirkulation geschützt. Alle Heizgruppen dürfen als gemischte Gruppen ausgeführt werden. Im Wärmepumpenbetrieb wird die Speichertemperatur nach der Heizkurve der Heizgruppe mit der höchsten Temperaturanforderung geregelt.

Funktionsschema 5(a) ohne Frostschutzfunktion

Raumwärme ab Wärmepumpe (im Innenbereich aufgestellt, Splitgerät) und Holzkessel



Der Frostschutz ist über die Wahl der Wärmepumpe (Split) sichergestellt. Die Wärmepumpe ist über ein Absperrventil vor höheren Temperaturen durch Fehlzirkulation geschützt. Alle Heizgruppen dürfen als gemischte Gruppen ausgeführt werden. Im Wärmepumpenbetrieb wird die

Trägerschaft



energieschweiz

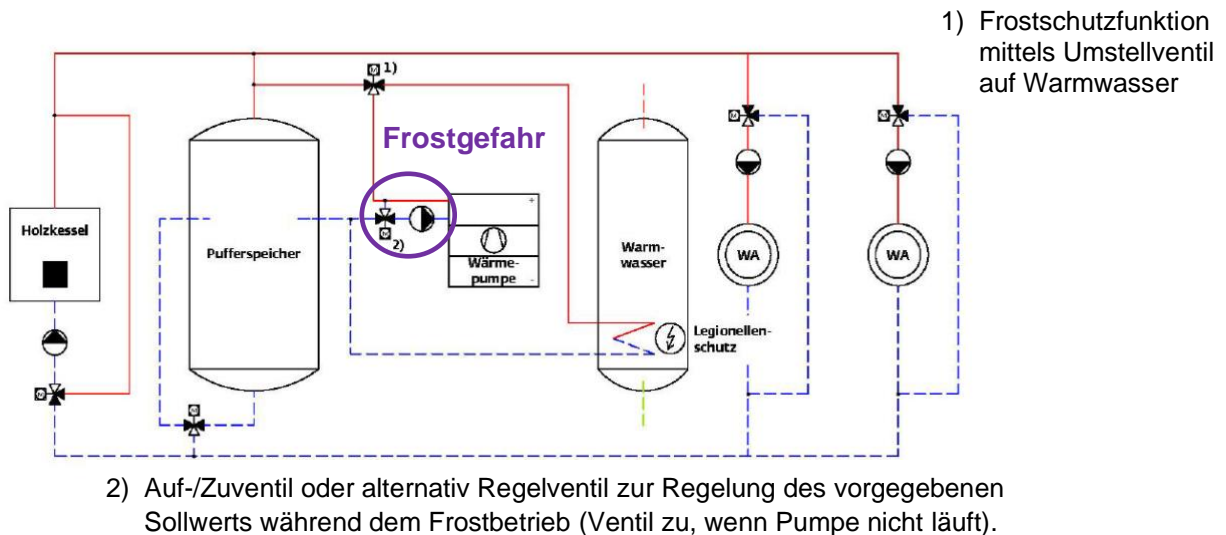
suissetec



DIE PLANER.
NETZWERK FÜR ENERGIE, UMWELT UND GEBÄUDETECHNIK

Speichertemperatur nach der Heizkurve der Heizgruppe mit der höchsten Temperaturanforderung geregelt.

Funktionsschema 6(a) mit Frostschutzfunktion mittels Umstellventil auf Warmwasser Warmwasser ab Wärmepumpe (im Freien aufgestellt)



Der Frostschutz ist über die Nutzung der Warmwasserbereitung sichergestellt. Um im Frostschutzbetrieb eine Hochdruckstörung zu verhindern, ist die maximale Frostschutztemperatur mittels Mischventil 2) (Beispiel) oder entsprechender Hydraulik zu begrenzen. Die Wärmepumpe ist über die Ventile 1) und 2) (Auf-/Zu-Ventil oder Regelventil) vor höheren Temperaturen durch Fehlzirkulation geschützt. Im Wärmepumpenbetrieb wird die Speichertemperatur nach der Heizkurve der Heizgruppe mit der höchsten Temperaturanforderung geregelt.

Trägerschaft



energieschweiz

suissetec



DIE PLANER.
NETZWERK FÜR ENERGIE, UMWELT UND GEBÄUDETECHNIK

Version 30. 11.2021