

Präambel

Das Wärmepumpen-System-Modul (WP-System-Modul) baut auf dem internationalen Gütesiegel Wärmepumpen auf. Mit dem Einsatz von Systemmodulen in Wärmepumpen-Anlagen erwarten wir eine erhebliche Energieeffizienzsteigerung im Vergleich zu herkömmlichen Anlagen. Die WP-System-Module können sowohl im Neubau als auch im Sanierungsmarkt eingesetzt werden.

Die WP-System-Module sind für Wärmepumpen bis zu einer Heizleistung von 15 kW vorgesehen (A-7/W35, B0/W35, W10/W35). Dies entspricht einem Potenzial von ca. 75% des heutigen Wärmepumpenmarktes.

Mit dem Wärmepumpen-System-Modul wird ein Standard eingeführt, der die Transparenz gegenüber dem Endkunden erhöht, die Energieeffizienz der Anlage gewährleistet und das gute Image der Wärmepumpenbranche hochhält.

Im Wärmepumpen-System-Modul wird die jeweilige Verantwortung der Lieferanten und Installateure/ Planer geregelt.

Installateure und Lieferanten müssen den Nachweis erbringen, dass sie die reglementarischen Vorschriften des Wärmepumpen-System-Moduls befolgen. Es schafft Standards, die von den Beteiligten befolgt werden müssen.

Die Einhaltung von Vorschriften und Normen wird als selbstverständlich vorausgesetzt. Bei einem Verstoss kann das Anlagezertifikat nicht erteilt werden.

Das Wärmepumpen-System-Modul bietet im Wesentlichen folgenden Nutzen:

- Die WP-System-Module reduzieren den Primärenergieverbrauch gegenüber heute deutlich.
- Sie verbessern die Qualität und die Leistung der Anlagen.
- Sie vereinfachen die Organisationsabläufe bei Lieferanten und Installateuren.
- Sie schaffen eine klare Kompetenz- und Verantwortungsverteilung Lieferant-Installateur.
- Sie bewirken eine verringerte Störanfälligkeit der Anlagen.
- Der Endkunde erhält ein optimales Preis/Leistungsverhältnis für seine Anlage.

Kooperationspartner



Fachvereinigung
Wärmepumpen Schweiz FWS

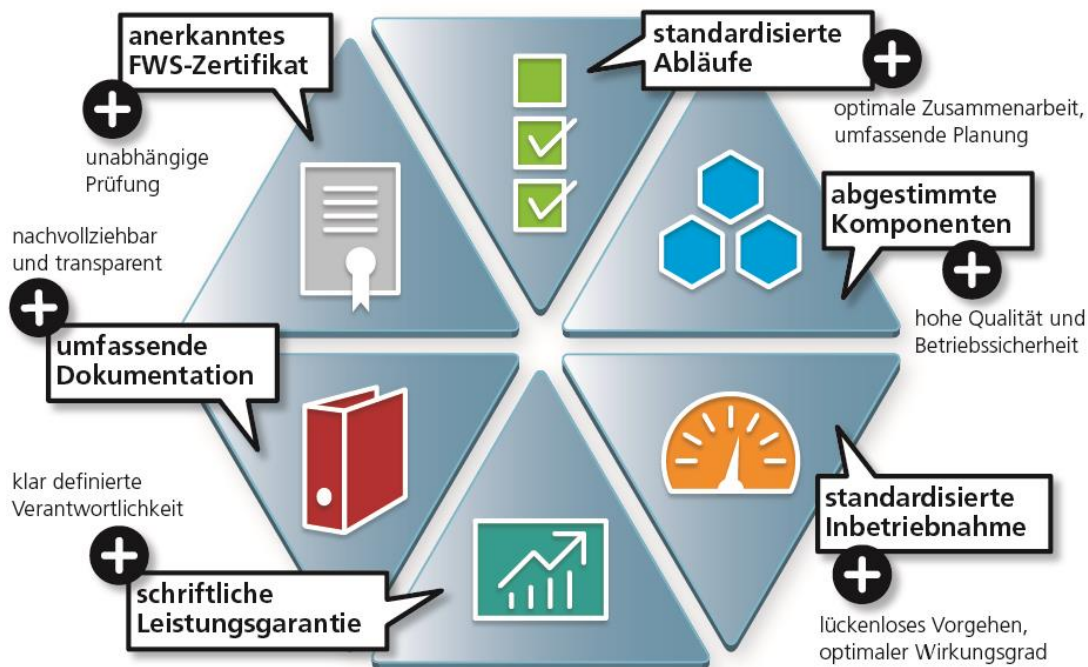


GebäudeKlima
Schweiz



energie schweiz
Unser Engagement: unsere Zukunft.

Das Wärmepumpen-System-Modul beinhaltet:



1. Verantwortlichkeiten

Installateur / Planer:

- Der Installateur ist für die Gesamtinstallation verantwortlich.
- Er liefert die Grundlagen für das Heizungssystem

Neubauten:

Berechnet erforderliche Heizleistung der Wärmepumpe gemäss SIA 384/1. Norm-Heizlast berechnet mit SIA 384.201. Zuschlag für Warmwasser gemäss SIA 384/1, Ziffer 4.3.3.3. Zuschlag für Sperrzeiten. Berechnungen werden im Anlageordner abgelegt.

Sanierungen:

Berechnet die erforderliche Leistung für Heizung und Warmwasser aufgrund der Historie (durchschnittlicher Öl-, Gas-, Holz- oder elektrischer Verbrauch). Hilfsmittel sind das vorgegebene Datenerfassungs-Dokument und das FWS Berechnungs-Tool. Datenerfassungsblatt und Ausdruck FWS Berechnungs-Tool werden im Anlageordner abgelegt.

Kooperationspartner



Der Installateur

- verpflichtet sich, die für das WP-System-Modul vom Lieferanten freigegebenen hydraulischen Einbindungen und Systemkomponenten anzuwenden
- ist verantwortlich, dass die Systemtemperaturen den gesetzlichen Vorschriften entsprechen (MuKE n)
- Die Erdwärmesonden müssen gemäss SIA 384/6 dimensioniert werden. Der Installateur kann die Erdwärmesonde durch Dritte berechnen lassen. In diesem Fall gibt er der beauftragten Stelle schriftlich die erforderliche Heizleistung des Wärmeerzeugers (Wärmepumpe), die er für die Raumheizung und das Warmwasser berechnet hat. Weiter liefert er Angaben über die Geologie des Bodens, Standort der Anlage und die Leitungslänge von der Erdwärmesonde bis zum Haus. Die Verantwortung für die Richtigkeit der Berechnung liegt aber in jedem Fall beim Installateur. Die Erdsondenbohrfirma liefert das Bohrprofil und hält die genauen Koordinaten der ausgeführten Erdwärmesonden fest
- erstellt den Lärmschutznachweis bei Luft/Wasser-Wärmepumpen und gibt diesen bei Bedarf an die Behörde weiter
- stellt sicher, dass vor der Inbetriebnahme der Wärmepumpe die folgenden Arbeiten ausgeführt bzw. erledigt sind:
 - a) das Heizsystem ist gemäss SWKI Richtlinie BT-102-01 gefüllt, entlüftet und hydraulisch abgeglichen. Bei in Wärmepumpen integrierten Umwälzpumpen erfolgen die Entlüftung und hydr. Abgleich gleichzeitig mit der Inbetriebnahme der Wärmepumpe
 - b) bei Erdwärmesondenanlagen sind die EWS-Kreise gemäss GKS-Merkblatt gefüllt, entlüftet und hydraulisch abgeglichen
 - c) alle elektrischen Komponenten sind gemäss Stromlaufplan elektrisch angeschlossen und die Fühler richtig montiert
- liefert die Daten zur Einstellung der Heizkurve
- erstellt ein Inbetriebnahme-Protokoll gemäss Vorgabe WP-System-Modul
- erstellt und übergibt dem Besteller der Anlage eine Anlagedokumentation
- stellt sicher, dass der Sanitärinstallateur und der Elektriker die Bedingungen des WP-System-Moduls erfüllen

Kooperationspartner



Fachvereinigung
Wärmepumpen Schweiz FWS



GebäudeKlima
Schweiz



energie schweiz
Unser Engagement: unsere Zukunft.

Der Lieferant

- ist grundsätzlich verantwortlich für die ihm zugeteilten Punkte im nachfolgenden Pflichtenheft
- definiert die firmenspezifischen WP-System-Module, bestehend aus Wärmepumpe, Warmwasser-System, hydraulischer Einbindungen inkl. Speicher, sowie Steuerung/Regelung
- führt die Inbetriebnahme der Wärmepumpenanlage, sowie die Nachkontrolle, gemäss Pflichtenheft Wärmepumpen-System-Modul in Zusammenarbeit mit dem Installateur durch

2. Anforderungen an die Systemkomponenten

Wärmepumpen (verantwortlich Lieferant)

- Die Wärmepumpe und deren Lieferfirma in der Schweiz haben das internationale Gütesiegel.
- Die folgenden aktuellen minimalen, seit dem 1.1.2011 geltenden COP-Werte für das internationale Gütesiegel müssen erreicht werden:

-	LW-WP	3.1	bei A2/W35
-	SW-WP	4.3	bei B0/W35
-	WW-WP	5.1	bei W10/W35
- Darüber hinaus verlangt das Systemmodul:

-	LW-WP	1.7	bei A-7/W55.
-	LW-WP	2.6	bei A7/W55
-	SW-WP	2.5	bei B0/W55
-	WW-WP	3.3	bei W10/W55

LW-WP müssen bei Aussentemperaturen von $-7\text{ }^{\circ}\text{C}$ Vorlauftemperaturen von $55\text{ }^{\circ}\text{C}$ erreichen. SW-WP bei B0 Vorlauftemperaturen von $60\text{ }^{\circ}\text{C}$, WW-WP bei W10 ebenfalls Vorlauftemperaturen von $60\text{ }^{\circ}\text{C}$.

Lärmschutznachweis (verantwortlich Installateur)

Die gesetzlichen Bedingungen, insbesondere die Lärmschutz-Verordnung LSV, SR 814.41 und die zum Zeitpunkt der Zertifizierung gültigen Bedingungen von Cercle Bruit und der Kantone müssen eingehalten werden.

Der Lieferant unterstützt den Installateur mit den technischen Daten der Wärmepumpe. Für die Angaben ist der Schalleistungspegel massgebend.

Kooperationspartner



Wärmequelle Erdwärmesonden (verantwortlich Installateur)

- Erdwärmesonden werden nach SIA 384/6 dimensioniert. Nachweis via EDV-Ausdruck. Anwendung des Berechnungstool aus dem FWS Schulungs-Modul „Planung und Dimensionierung von Erdwärmesonden Anlagen“. Der Installateur kann Hilfe von Dritten in Anspruch nehmen.
- Die Erdsonden-Bohrfirma hat das Gütesiegel.
- Das suissetec-Merkblatt „Anbindung von Erdwärmesonden an Wärmepumpen“ und das GKS-Merkblatt „Füllen von Erdwärmesonden-Anlagen“ müssen befolgt werden.
- Die Vorgaben der Wärmepumpen- und Frostschutzmittel-Lieferanten sind zu befolgen.
- Mischung der Komponenten: Fertigmischung mit entmineralisiertem Wasser. Nachfüllen nur mit fertigem Gemisch, nicht mit Konzentrat und keinesfalls mit reinem Wasser.
- Bei Erdsonden gilt zusätzlich folgende Regelung:
 - Bei 25er Sonden max. Länge 80 m,
 - bei 32er Sonden max. Länge 150 m,
 - bei 40er Sonden max. 250 m

Hydraulische Einbindungen (Lieferant gibt Funktionsschemas inkl. Fühlerplatzierungen vor)

Erprobte hydraulische Grundsaltungen sind beim WP-System-Modul vorgegeben (siehe Anhang).

Möchten Lieferanten weitere Schaltungen aufnehmen, müssen diese bei der Zertifizierungskommission beantragt werden. Diese wird aufgrund von Energieeffizienz- und Funktionskriterien entscheiden, ob diese freigegeben werden.

Der Lieferant gibt dem Installateur die von der Zertifizierungsstelle freigegebenen Funktionsschemas vor. Dieser ergänzt diese mit den erforderlichen Sicherheitseinrichtungen, Absperungen und Massenströmen.

Umwälzpumpen (verantwortlich Installateur und/oder Lieferant falls in deren Lieferumfang enthalten)

- Es sind Umwälzpumpen mit max. Energieeffizienzindex gemäss geltender Energieverordnung einzusetzen.
- Alle eingesetzten Nassläufer-Umwälzpumpen müssen die Anforderungen der Energieverordnung (EnV 730.01; Anhang 2.13) erfüllen. Diese fordert ab dem 1.8.2015 u.a. einen EEI von max. 0.23.
- Die Umwälzpumpen müssen korrekt ausgelegt werden. Bei der Inbetriebnahme muss die Betriebseinstellung der Umwälzpumpe(n) mit der Anforderung der Anlage übereinstimmen.

Kooperationspartner



Fachvereinigung
Wärmepumpen Schweiz FWS



GebäudeKlima
Schweiz



energie schweiz
Unser Engagement: unsere Zukunft.

Wassererwärmer (verantwortlich Lieferant/Installateur)

- Der Wassererwärmer muss die sicherheitstechnischen EN-Normen (EN 60335-1, 60335-2-21 bei Wassererwärmern mit elektr. Heizelementen) und die Energieverordnung (ENV 730.01) sowie die Verordnung über das energietechnische Prüfverfahren für Wassererwärmer, Warmwasser- und Wärmespeicher (SR 730.012.1) erfüllen.
- Die Wärmeübertrager der Warmwasserspeicher sind so zu dimensionieren, dass eine Warmwassertemperatur von 50°C mit der Wärmepumpe, ohne elektr. Nachwärmung und unter Einhaltung üblicher Einstellungen und Fühlerplatzierungen erreicht werden kann. Zugelassen ist der elektr. Heizeinsatz für die Desinfektion (Vorbeugung Legionellenvermehrung).
- Die Austrittstemperatur bei der Wärmepumpe muss gemäss SIA 385/1 Art. 5.7.2.2 mindestens 55 °C betragen.
- Grundsätzlich sind die SIA Normen 385/1 und 385/2 zu erfüllen.
- Beim Brandschutz muss das Merkblatt von GKS / suissetec befolgt werden.
- Speicher mit innen liegenden Warmwasserspeichern (Wassererwärmer mit Edelstahlwellrohr) müssen individuell bewilligt werden (Nachweis Energieeffizienz und Schichtungsverhalten).
- Im Neubau (EFH und 2FH) werden grundsätzlich keine Zirkulationsleitungen und Warmhaltebänder zugelassen. Ist dies nicht möglich, werden Warmhaltebänder akzeptiert.
- Im Sanierungsfall, wo vorhanden, sind Zirkulation und RAR-Systeme zeitgesteuert zu betreiben, wenn die Bedingung von max. 2 Warmwasser-Ladungen pro Tag (siehe Steuerung/Regelung) nicht eingehalten werden kann.
- Der Einbau eines Thermosyphons im Warmwasseranschluss ist vorgeschrieben

Heizungsspeicher (verantwortlich Lieferant)

- Es sind die sicherheitstechnischen EN-Normen, die Energieverordnung (ENV 730.01) sowie die Verordnung vom 7.7.93 über das energietechnische Prüfverfahren für Wassererwärmer, Warmwasser- und Wärmespeicher (SR 730.012.1) zu erfüllen.
- Beim Brandschutz muss das Merkblatt von GKS / Suissetec befolgt werden.

Wärmeabgabesystem (verantwortlich Installateur)

- Die Normen bezüglich maximaler Vorlauftemperaturen sind einzuhalten. Heizungssysteme mit Einzelraumregelung sind über die Heizkurve der Wärmepumpe und nicht über Thermostatventile zu regeln. Für den hydraulischen Abgleich sind sämtliche notwendige Armaturen (Regelventile, Durchflussanzeigen, etc.) einzubauen.
- Einstellung der Massenströme pro Heizkreis, gemäss Berechnungen.
- Instruktion des Endkunden so, dass er die Anlage mit grösstmöglicher Energieeffizienz bedienen kann.

Kooperationspartner



Fachvereinigung
Wärmepumpen Schweiz FWS



GebäudeKlima
Schweiz



Steuerung/Regelung Anzeigen (verantwortlich Lieferant)

- Das Steuer- und Regelkonzept muss verhindern, dass elektrische Zusatzheizungen unkontrolliert im Einsatz sind. Dies gilt sowohl für den Heizungs- wie auch den Warmwasserbetrieb. Mögliche Massnahmen: Signallampen oder Abfallen des ELH-Schützes. Der Betrieb der elektr. Zusatzheizung muss visualisiert sein.
- Die Leistung der elektrischen Zusatzheizung darf max. 70 % der Wärmepumpen-Heizleistung bei den Normpunkten (A2/W35, B0/W35, W10/W35) betragen.
- Es werden max. 2 Warmwasser-Ladungen pro Tag zugelassen (2 Ladefenster à max. 3 Stunden). Eine Freigabe der Warmwasserladung während 24 h ist zugelassen, wenn der Warmwasser-Ladefühler in der Mitte des Speichers oder höher platziert und eine Schalthysterese von 10 K eingestellt ist.
- Betriebsstunden und Impulse der Verdichter, sowie die Betriebsstunden der elektrischen Zusatzheizung müssen erfasst und angezeigt werden können. Das Gleiche gilt für die System- und Speichertemperaturen.

Inbetriebnahmen (verantwortlich Lieferant und Installateur)

- Inbetriebnahme- und Funktionskontroll-Protokolle werden vorgegeben.
- Eine Nachkontrolle der Betriebsparameter hinsichtlich Anlageeffizienz-Optimierung ist spätestens im 3. Betriebsjahr durch den Lieferanten durchzuführen.

Dieses Pflichtenheft wurde durch eine Arbeitskommission, bestehend aus Vertretern der Kooperationspartner sowie von wichtigen Schweizer Herstellern und Importeuren von Wärmepumpen ausgearbeitet.

V-20171012

Kooperationspartner



Fachvereinigung
Wärmepumpen Schweiz FWS



GebäudeKlima
Schweiz



energie schweiz
Unser Engagement: unsere Zukunft.

Version: 23.07.2018

Pflichtenheft Wärmespeicher und Frischwasser-Module

Präambel

Das Wärmepumpen-System-Modul (WPSM) soll erweitert werden durch die Aufnahme von Wärmespeichern, die für die Funktionen Heizwärme und Warmwasser genutzt werden, insbesondere Wärmespeicher mit Warmwasserbereitung über Frischwassermodule, interne Spiralrohre, oder Tank in Tank.

Das Pflichtenheft richtet sich primär an Hersteller/Lieferanten in der Anwendung auch an Planer und Installateure.

Anforderungen an Speicher

Speicher, die für die Funktionen Heizung und Warmwasser eingesetzt werden, müssen gemäss aktueller SPF Prüfvorschrift Nr. 86 (Institut für Solartechnik SPF) geprüft werden und müssen die Schichtungseffizienz-Anforderungen **Klasse A oder B** (Systembilanzgrenze) erfüllen. Der Antragsteller für eine Prüfung muss bekannt geben, ob sein Speicher mit oder ohne Ladezeitfenster für die Trinkwarmwassererwärmung auf den Anlagen eingesetzt wird.

Bei Tank in Tank Speichern ist eine Laborprüfung durch ein unabhängiges Institut erforderlich. Auf der Basis von Konstruktionszeichnungen ist keine verlässliche Aussage über das Schichtungsverhalten möglich.

Bei Wärmespeichern mit Spiralrohren muss ebenfalls ein Nachweis über die Schichtungseffizienz mit einer Laborprüfung erbracht werden. Mittelfristig genügt eventuell das Einreichen von Konstruktionszeichnungen mit den Erfahrungswerten durchgeführter Prüfungen.

Wärmespeicher, bei denen kein Trinkwasser durch den Speicher geführt wird, lassen eventuell eine Beurteilung auf der Basis eingereichter, detaillierter Speicherkonstruktionszeichnungen und Nutzungsangaben zu. Das Frischwasser-Modul muss zusätzlich zugelassen sein. Nur die nach Pflichtenheft richtig dimensionierte Kombination Wärmespeicher mit Frischwasser-Modul ergibt eine effiziente Trinkwarmwassererwärmung.

Ein Testbericht muss bei WPSM Anträgen, wo eine Laborprüfung verlangt ist, eingereicht werden.

Ob und unter welchen Bedingungen ein Wärmespeicher ohne Laborprüfung, d.h. alleine aufgrund detaillierter Konstruktions- und Nutzungsangaben zugelassen werden kann, entscheidet in einer Übergangsphase die Zertifizierungsgruppe zusammen mit dem SPF. Eine provisorische Freigabe erfolgt unter der Auflage, einer Prüfung innert 6 Monaten.

Richtwerte für die Umsetzung bei Speichern

Die nachfolgenden technischen Daten sind Empfehlungen, um eine gute Schichtungseffizienz zu erreichen.

Letztendlich sind die Prüfergebnisse durchgeführter Messungen entscheidend.

Strömungsgeschwindigkeit am Eintritt in das Speichervolumen < 0.1 m/s.

Die Beruhigungsstrecke muss nach der letzten Querschnittserweiterung oder Umlenkung mindestens 4 – 6 mal so lange sein wie der hydraulische Durchmesser.

Die Position des Fühlers, welcher als Kriterium für das Einschalten der Warmwasser-Nachladung verwendet wird, muss mindestens 30 cm über derjenigen Speicherzone sein, welche von der Wärmepumpe im Raumheizungsbetrieb / Pufferladebetrieb bewirtschaftet wird.

Kooperationspartner



Der Rücklauf zur Wärmepumpe muss bei der Warmwasser-Ladung oberhalb der Raumwärmezone entnommen werden.

Das Ladezeitfenster für die Trinkwasserladung soll auf max. 2 x 2 h pro Tag beschränkt werden (Vorgabe SPF).

Während der Warmwasserladung muss die Raumwärmeverteilung unterbrochen werden (Warmwasser-Vorrang).

Generelle Anforderungen

Alle Anschlüsse, wo eine ungewollte Zirkulation stattfinden kann, sind mit einem Wärmesiphon auszuführen. Dies liegt im Verantwortungsbereich des Installateurs. Der Lieferant zeichnet die Wärmesiphons in seinen Schemata ein oder macht dementsprechende Vermerke und Erläuterungen.

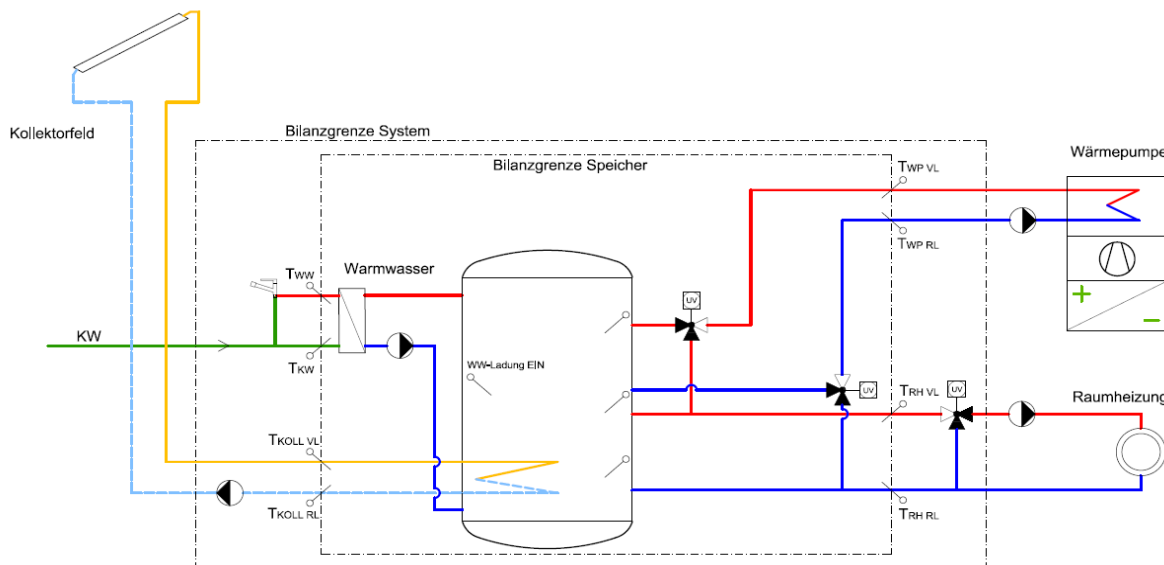
Die Speicherzonen für Warmwasser, Raumwärme und Solarvorwärmung des Kaltwassers sind zu bestimmen und darzustellen.

Sämtliche Anschlüsse sollen durch den Lieferanten auf den Speichern oder auf den Schemata eindeutig bezeichnet sein, so dass es für den Installateur unmissverständlich ist.

Zeichnungen mit Anschlüssen und Vermassungen müssen mit dem WPSM Antrag eingereicht werden.

Die folgenden beiden hydraulischen Einbindungen – mit einem oder zwei Umschaltventilen – sind im WPSM zugelassen. Option Solareinbindung. Die nachfolgenden Schemata gelten auch für interne Wärmeübertrager (Spiralrohr und Tank in Tank)

Für die Zertifizierung ist die Schichtungseffizienz der Bilanzgrenze System ausschlaggebend.

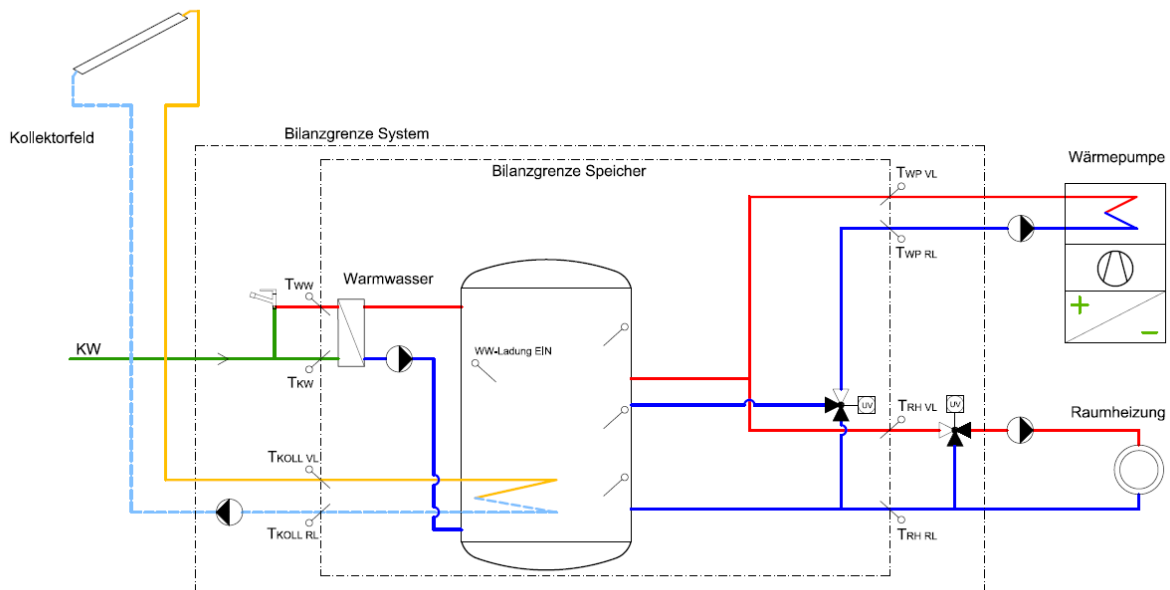


Quelle: SPF

Abb.1: Geprüftes System (Speicher und Hydraulik) mit zwei Umschaltventilen. Der Wärmeübertrager ist exemplarisch und gilt auch für interne Wärmeübertrager. Der Wärmesiphon ist nicht eingezeichnet.

Kooperationspartner





Quelle: SPF

Abb. 2: Geprüftes System (Speicher und Hydraulik) mit einem Umschaltventil. Der Wärmeübertrager ist exemplarisch und gilt auch für interne Wärmeüberträger. Der Wärmesiphon ist nicht eingezeichnet.

Weitere Bedingungen

Im WPSM werden für den Wärmespeicher maximal die thermische Leistung und der Lademassenstrom zugelassen (Werte aus Factsheet des SPF), die im Test die Anforderungen Klasse A oder B erfüllen. Die Grenzwerte gelten auch für Wärmespeicher ohne Prüfpflicht, die sich aus der Beurteilung der Speicherkonstruktionen durch das SPF ergeben.

Der Wärmespeicher muss auf der Anlage hydraulisch gleich eingebunden werden, wie im vorgelegten Antrag und Prüfbericht dokumentiert. Das gleiche gilt auch für die Fühlerplatzierungen und das Regelkonzept, beispielsweise für die Schalthysteresen.

Kooperationspartner



Version: 23.07.2018

Anforderungen an Frischwasser-Module (Trinkwarmwassermodule)

Die Überhöhung der Speichertemperatur über die Entnahmetemperatur (Zapftemperatur) beträgt im Wärmepumpen-Betrieb max. 5 K.

Die Laderücklauftemperatur darf bei einem Entnahmevolumen (Zapfvolumen) von 8 Litern/Minute, bei 50°C Entnahmetemperatur und bei einer KW-Temperatur von 10°C max. 15 K über der KW-Temperatur sein, gemessen nach 60 Sekunden Entnahmezeit. Um tiefe Rücklauftemperaturen zu erreichen, muss der Primärmassenstrom an den Entnahmedurchfluss (Zapfmassenstrom) angepasst werden. Die Regelung muss auch dann die Rücklauftemperatur möglichst niedrig halten, wenn die Speichertemperatur unter der Soll-Warmwassertemperatur liegt.

Der Primärvorlauf soll beim Wärmeübertrager unten sein zur Vermeidung von hohen Temperaturen (Temperaturstössen) bei Beginn der Entnahme und zur Vermeidung von Verkalkung. Zur Vermeidung von Temperaturstössen kann primärseitig auch ein Mischer eingesetzt werden.

Trinkwarmwassermodul und Speicher bilden eine Einheit.

Die Distanz zwischen Speicher und Trinkwarmwassermodul soll so kurz als möglich sein (Ziel < 4 m), um das ausgekühlte Volumen in der Leitung möglichst klein zu halten. Dies sollte in den Schemata der Lieferanten vermerkt werden.

Bei Stichprobenkontrollen wird geprüft, ob die genannten Bedingungen eingehalten werden.

Hydraulische Einbindungen ohne und mit Zirkulation:

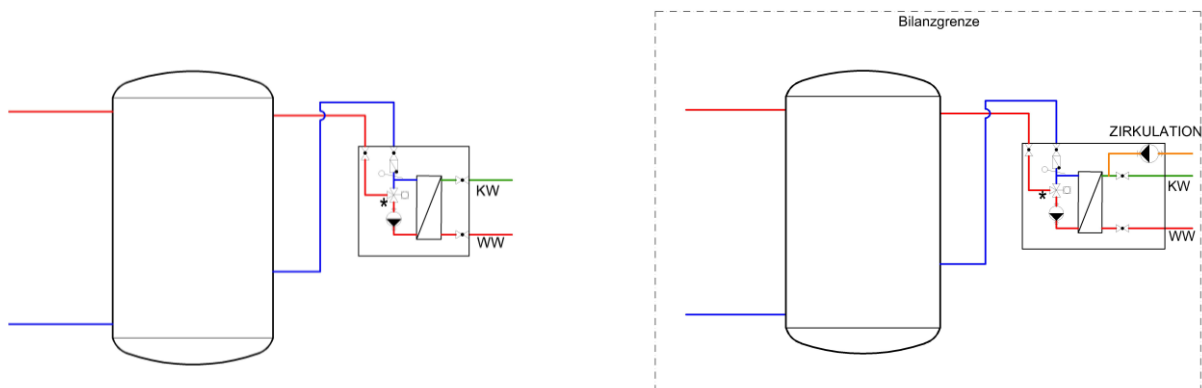


Abb. 3: Frischwasser-Modul ohne Zirkulation

Abb. 4: Frischwasser-Modul mit Zirkulation

* = je nach Lieferant kann es auch Lösungen ohne 3-Weg-Ventil geben.

Bei einem Wärmespeicher, der nur der Trinkwarmwassererwärmung mit einem Frischwasser-Modul dient, gelten die gleichen Anforderungen bezüglich Schichtungseffizienz wie beim Wärmespeicher für die Funktionen Heizung und Warmwasser.

30.08.2017 PE / 31.08.2017 Hb / 16.09.2017 PE / 18.09.2017 AD/ 28.09.2017 AD/Hb / 03.10.2017 AD / 04.10.2017 AD / 02.11.2017 Hb / 04.11.2017 AD

Kooperationspartner



Version: 23.07.2018