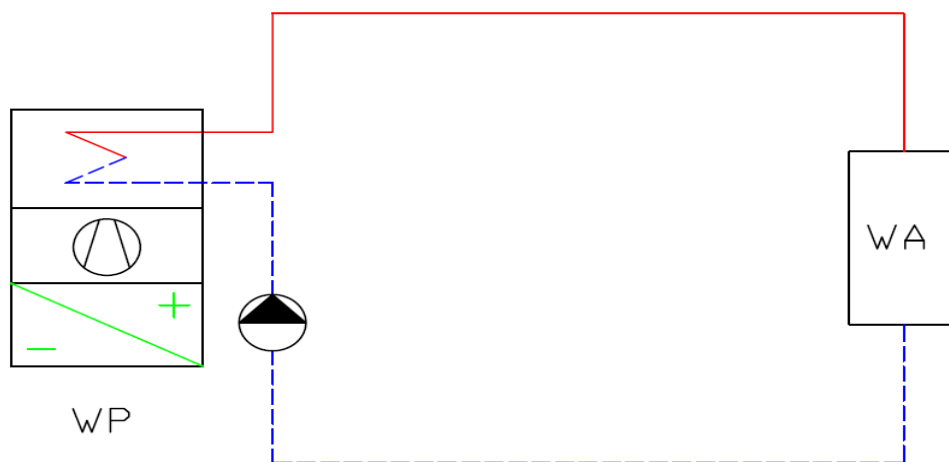


Diese Funktionsschemata sind bevorzugte und erprobte Lösungen, die problemlos funktionieren und eine höhere Effizienz der Wärmepumpenanlage ermöglichen.

Die **Fühlerplatzierung** muss entsprechend der Wärmepumpenlieferfirma erfolgen.

Der Einbau von **Notheizregistern** (Elektroheizstäbe) ist grundsätzlich möglich. Diese dürfen (gemäss Energiegesetz) nicht als Ergänzungsheizung, sondern nur unter der Auslegetemperatur (Schweizer Mittelland -8.0°C) oder im Notfall betrieben werden.

1.1 Funktionsschema, ohne Speicher, ohne Wassererwärmung

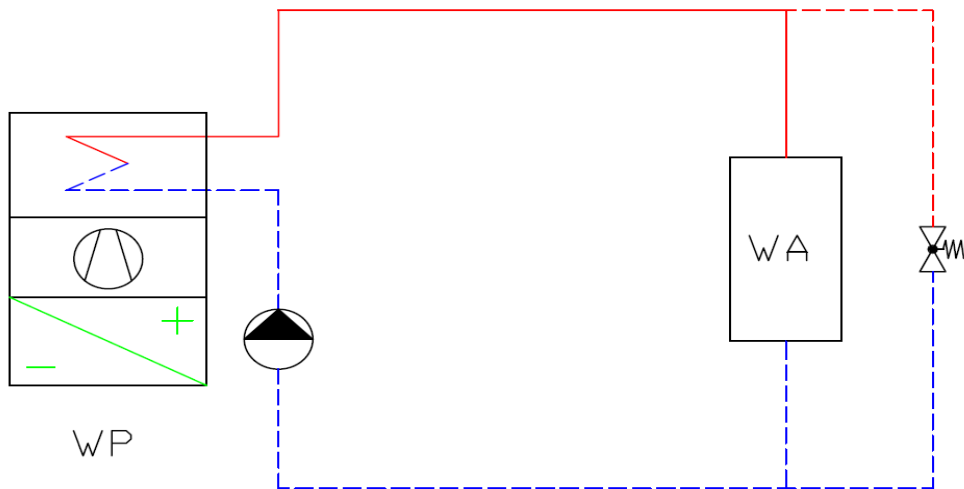


Schema 1
ohne Speicher,
ohne Wasser-
erwärmung

**Anlage ohne
Einzel-
raumregulierung**

*(Bei einer Heizungs-
auslegetemperatur
 $\leq 30^{\circ}\text{C}$ wird keine
Einzelraumregulierung
vorgeschrieben)*

Bei Bodenheizungsanlagen wird der Unterlagsboden als Speicher benutzt. Diese grosse Speichermasse ist gut geeignet, um Sperrzeiten zu überbrücken und ist regeltechnisch ideal. Wenn als Führungsgrösse die Rücklauftemperatur genommen wird, ist die Speicherwirkung ausgeprägt und führt zu relativ langen Laufzeiten



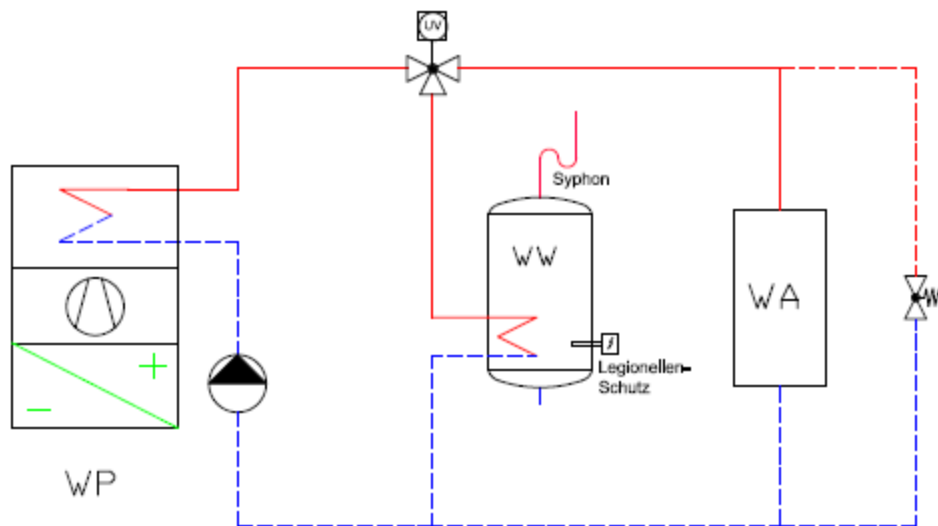
Schema 1a
ohne Speicher und
ohne Wasser-
erwärmung

Anlagen mit Einzelraumregulierung benötigen ein Überströmventil

Wenn die gleiche Anlage mit Heiztemperaturen von T_v über 30 °C im Auslegepunkt geplant und realisiert ist, wird gemäss Gesetz eine Einzelraumregulierung für alle Räume verlangt. Damit die Wärmepumpe auch bei geschlossenen Einzelraumventilen nicht auf Störung geht (Hochdruckstörung) wird ein Überströmventil eingebaut. Dieses muss jedoch richtig eingestellt werden, d.h. dass beim Schliessen der Einzelraumventile das Überströmventil öffnet, um einen genügend grossen Massenstrom zurück zur Wärmepumpe zu leiten.

Überströmventil nach der Pumpenkurve einstellen

1.2 Funktionsschema, ohne Speicher, mit Wassererwärmung



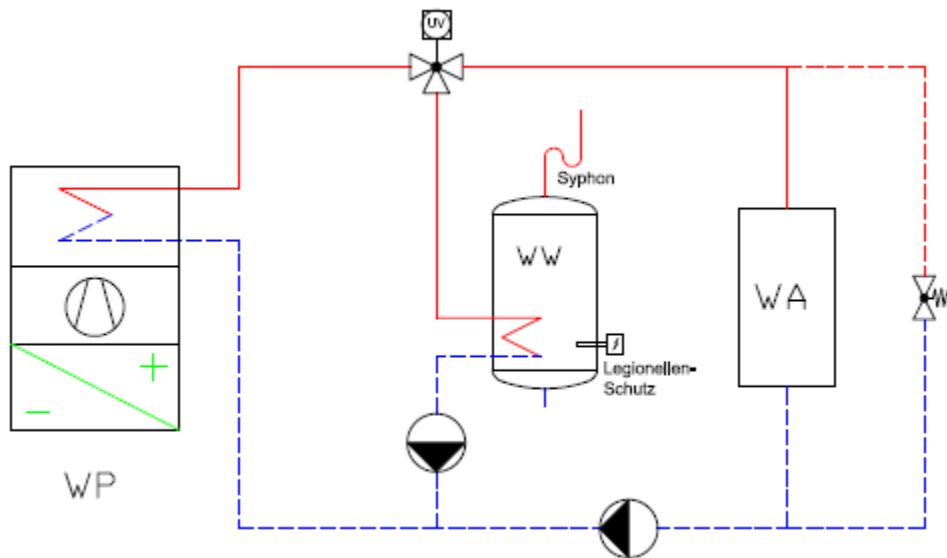
Schema 2
ohne Speicher,
mit Wasser-
erwärmung

WW-Umschaltung mit Umlenkventil mit innenliegendem Wärmetauscher und einer Umwälzpumpe

Mit einer Wärmepumpenanlage sollte heute wenn immer möglich auch die Wassererwärmung bewerkstelligt werden. Eine einfache und problemlose hydraulische Einbindung ist die Umschaltung mit einem Dreiwegventil (Wasserweiche) und mit einer Umwälzpumpe im Hauptladekreislauf. Da beim Heizbetrieb die Temperaturdifferenz (T_v/T_r) normalerweise grösser ist als bei der Warmwasser-Ladung kann ein Dreiwegventil mit unterschiedlichen kv-Werten A und B eingesetzt werden.

Vorsicht: bei LW-WP Sommerleistung beachten, die sich etwa verdoppelt!

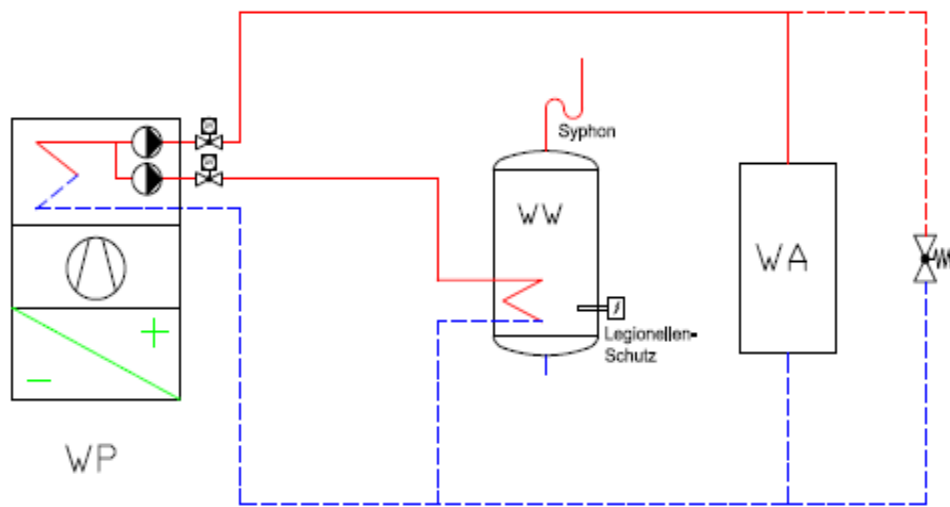
Mindestheizfläche innenliegender Wärmetauscher:
Optimal $A=0.4\text{m}^2/\text{kW}$ auf max. WP-Leistung dimensioniert



Schema 2a ohne Speicher, mit Wassererwärmung

WW-Umschaltung mit Umlenkventil mit innenliegendem Wärmetauscher und zwei Umwälzpumpen, je separat für Heizung und WW-Bereitung

Es ist auch möglich, dass zwecks Anpassung des Massenstroms für den Heizungs- und den Boilerladekreislauf je eine separate Umwälzpumpe eingebaut wird. Damit jedoch die Gefahr von undichten Rückschlagventilen verhindert werden kann, muss das Umschaltventil "Heizen-Warmwasser" trotzdem eingebaut werden.

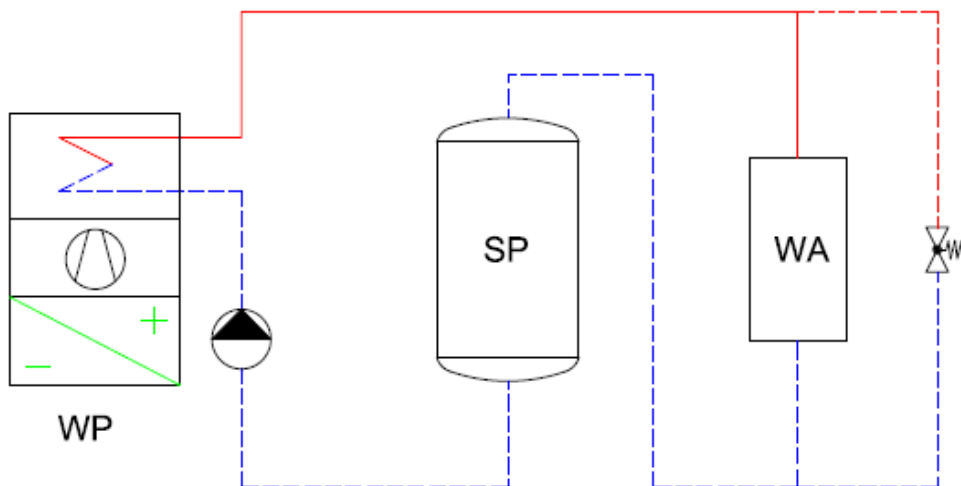


Schema 2b
ohne Speicher,
mit Wasser-
erwärmung

WW-Umschaltung
mit Absperrventilen
und zwei Umwälz-
pumpen direkt in der
Wärmepumpe, je
separat für Heizung
und WW-Bereitung

Diese Systemlösung basiert auf einer Wärmepumpe, in der die Umschaltung von Heizbetrieb auf Warmwasserladung intern in der Wärmepumpe erfolgt, d.h. dass die beiden Umwälzpumpen und die Absperrventile "Heizen" und "Warmwasser-Ladung" ebenfalls in der Wärmepumpe eingebaut sind.

1.3 Funktionsschema mit Serie-Speicher, ohne Wassererwärmung



Schema 3
mit Seriespeicher,
ohne Wasser-
erwärmung

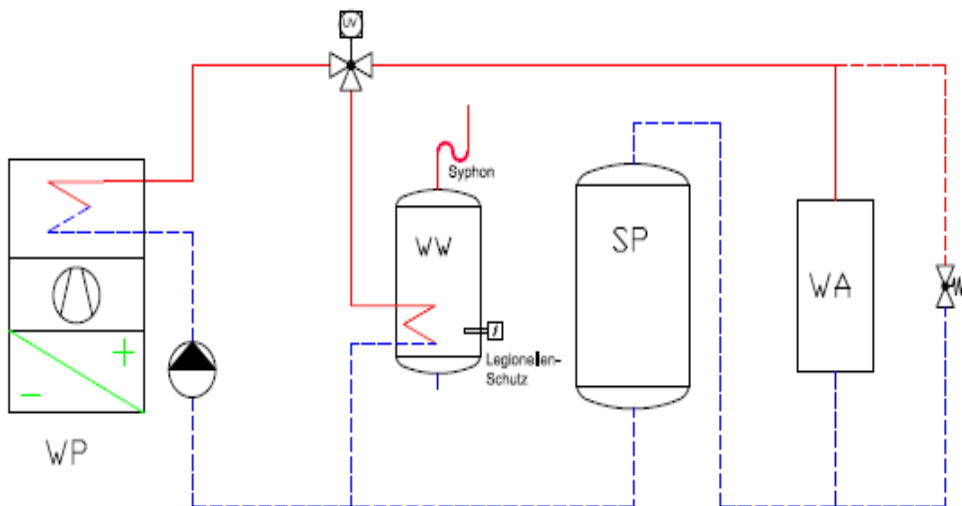
Bei LW-WP mit
Umkehrabtauung ist
bei Heizsystemen mit
kleinem Wasserinhalt
(bspw. Radiatoren) ein
Speicher notwendig.
(Seriespeicher, Inhalt
nach Angaben
Hersteller, so **klein wie
möglich**)

Ein Seriespeicher wird benötigt, wenn der Wasserinhalt der Gesamtanlage klein ist. Dies kommt vor bei Radiatorenheizungen und auch bei kleinen Objekten mit Bodenheizung. Ein zu kleiner Wasserinhalt ist für den Wärmepumpenbetrieb schlecht und führt bei der Maschine zu mehr Schaltungen (Gefahr dass die WP mit kurzen Laufzeitintervallen läuft).

Der Speicher kann auch im Vorlauf sein, z.B. für die Überbrückung von Sperrzeiten.

Ein grösserer Wasserinhalt ist speziell bei LW-WP mit Umkehrabtauung notwendig. Bei der Umkehrabtauung wird die Energie für die Abtauung aus dem Heizsystem entnommen. Wenn der Wasserinhalt der Heizungsseite zu klein ist, besteht die Gefahr, dass Wassertemperatur über den Kondensator so stark absinkt, dass im Kondensator Frostgefahr entsteht. Der Kondensator kann dabei bersten.

1.4 Funktionsschema mit Serie-Speicher, mit Wassererwärmung



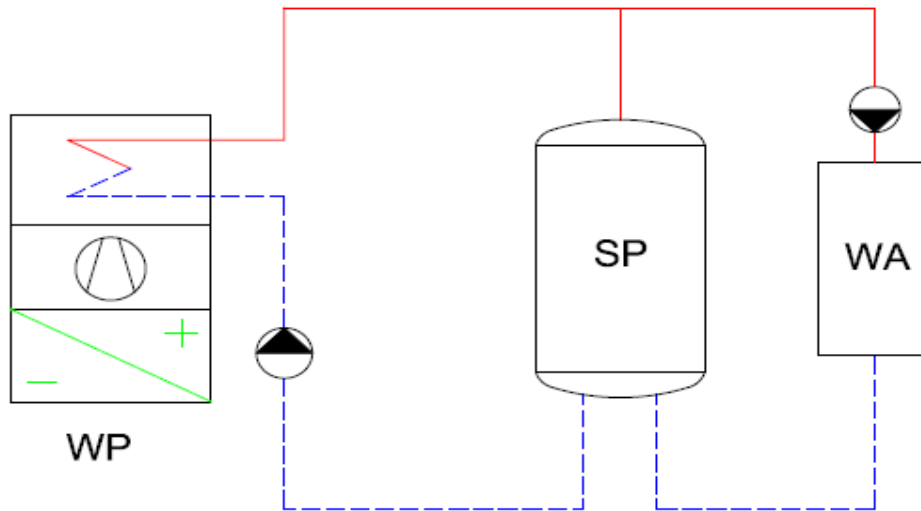
Schema 4
mit Seriespeicher,
mit Wasser-
erwärmung

Wenn eine Wärmepumpenanlage mit Seriespeicher im Heizsystem gebaut wird, ist darauf zu achten, dass die Wassererwärmung vor dem Speicher hydraulisch eingebunden wird, da sonst die Effizienz schlecht ist, weil der Speicher bei jeder Warmwasserladung ebenfalls höher mitaufgeheizt wird.

Der Speicher kann auch im Vorlauf sein, z.B. für die Überbrückung von Sperrzeiten.

Achtung:
WW-Ladung
hydraulisch vor
Speicher abnehmen

1.5 Funktionsschema mit Parallelspeicher, ohne Wassererwärmung



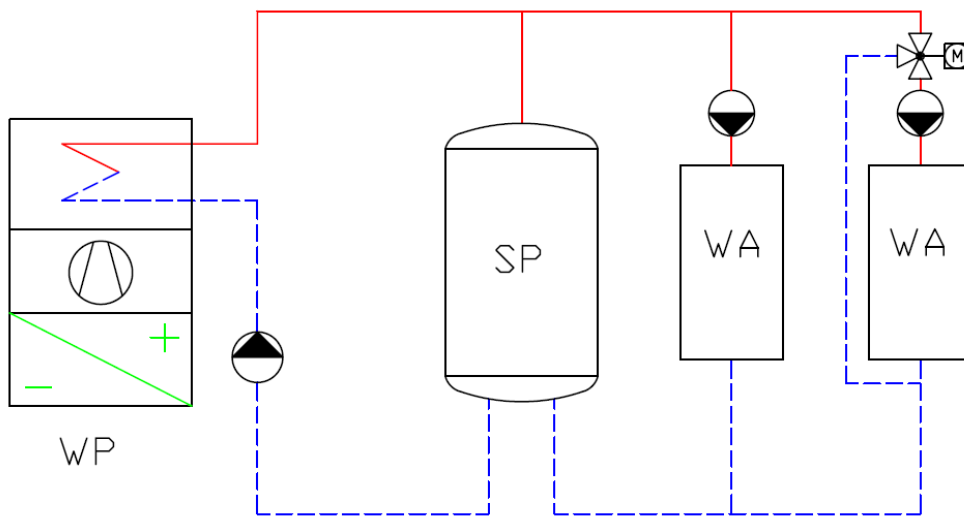
Schema 5
Parallelspeicher,
ohne Wasser-
erwärmung

*WP EIN im Speicher
oben und WP AUS im
WP-Rücklauf oder im
Speicher unten*

*Tw. erfolgt WP-EIN
auch im Vorlauf*

Mit einem parallel eingebundenen Speicher wird eine hydraulische Entkopplung zwischen dem Lade- und dem Entladekreislauf bewirkt. Es wird deshalb für beide Kreisläufe je eine separate Umwälzpumpe benötigt. Bei einem Parallelspeicher muss kein Überströmventil eingebaut werden, da der Ladekreislauf unabhängig von der Raumheizung funktioniert und von der Einzelraumregulierung nicht beeinträchtigt wird. Der Massenstrom der Entladepumpe (Heizgruppe) sollte jedoch nach Druck reguliert werden.

Der Primärvorlauf muss direkt auf den Sekundärvorlauf geführt werden (nicht über den Speicher), da die Vorlauftemperatur bei tieferer Speichertemperatur heruntergemischt wird. Der Massenstrom im Ladekreislauf muss grösser sein als derjenige im Entladekreislauf.

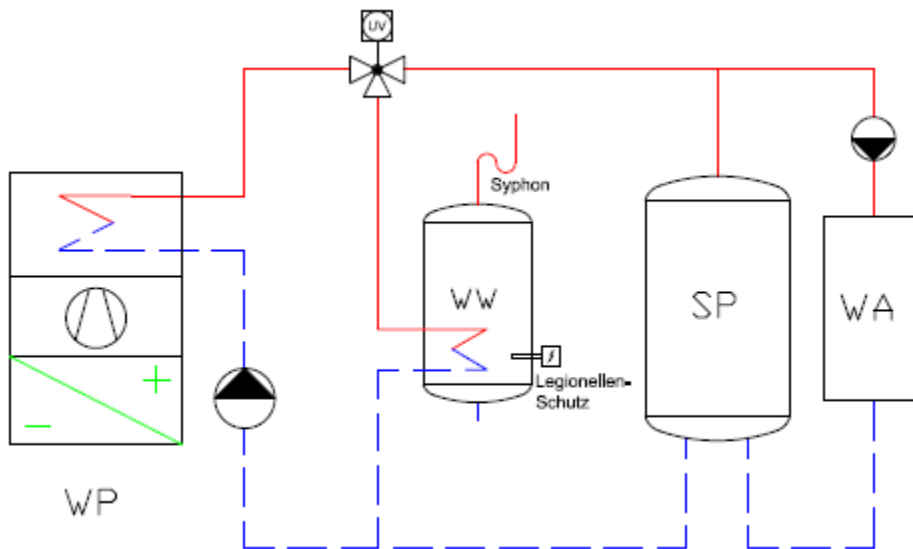


Schema 5a
Parallelspeicher,
ohne
Warmwasser-
bereitung, mit
mehreren
Heizgruppen

Wenn auf der Verbraucherseite mehrere Heizgruppen sind, wie Gruppe Bodenheizung und Gruppe Radiatorenheizung, etc., wird bei der Heizgruppe mit der tieferen Heiztemperatur (bspw. Bodenheizung) eine separate Heizgruppe mit Regulierung und Umwälzpumpe benötigt.

Die Heizgruppe mit höheren Heiztemperaturen wird direkt mit dem Wärmepumpenregler "gefahren". Mehrere Mischkreise sind zugelassen, wenn beispielsweise mehrere Häuser von derselben Wärmepumpe bedient werden.

1.6 Funktionsschema mit Parallelspeicher, mit Wassererwärmung



Schema 6
Parallelspeicher,
mit Warmwasser-
bereitung

Schema 6a
wie Schema 6 mit
mehreren
Heizgruppen

Die Wassererwärmung muss hydraulisch vor dem Parallelspeicher eingebunden sein, sonst wird bei jedem Warmwasserladevorgang auch der Speicher überhört aufgeladen. Dies ist energetisch ein Nachteil, da die Wärmepumpe bei der Warmwasserladung eine schlechtere Effizienz hat.

Der Speicher kann auch im Vorlauf sein, z.B. für die Überbrückung von Sperrzeit.

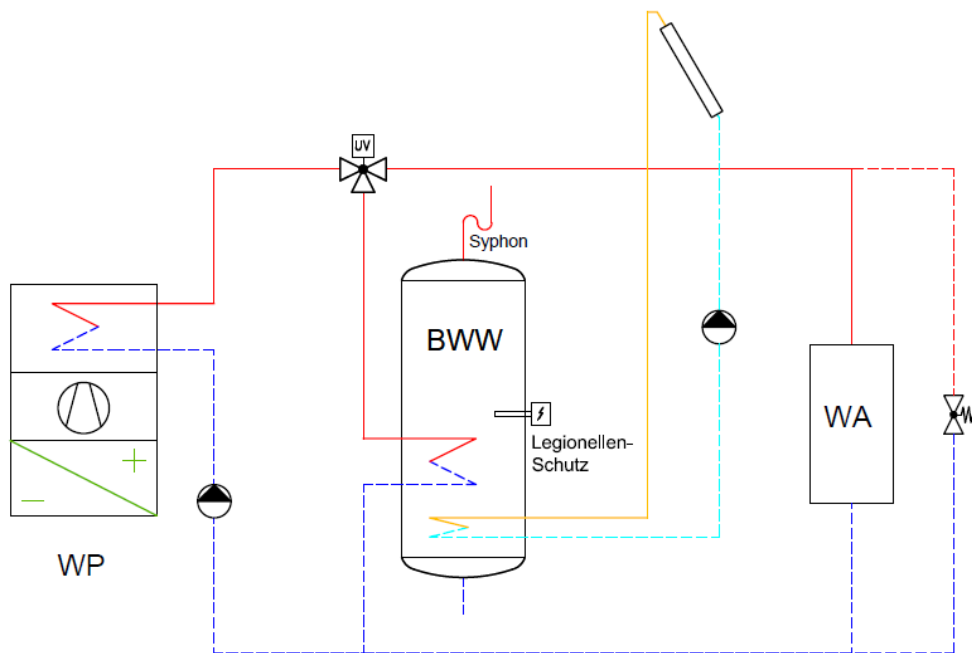
Bei den sog. "All-in-one"-Wärmepumpen, bei denen die Umwälzpumpen direkt eingebaut sind, müssen die Fördermenge und -höhe den Anlagenwerte entsprechen, da sonst die Massenströme nicht stimmen. Ein falscher Massenstrom, der den Temperaturhub um 2K vergrößert, bewirkt eine um ca. 3% schlechtere Effizienz.

Achtung:
WW-Ladung
hydraulisch vor
Speicher abnehmen

1.7 Funktionsschema mit Wassererwärmung und Solarunterstützung

Der Betrieb mit der Wärmepumpe für die Heizung und die Wassererwärmung, inkl. Solarunterstützung ist bereits eine anspruchsvolle Lösung, die richtig geplant werden muss. Die Wassererwärmung mit Solarenergie muss gewährleistet werden. Somit muss das Heizregister des Solarkreislaufs im Warmwasserspeicher tiefer liegen als das Wärmepumpen-Heizregister.

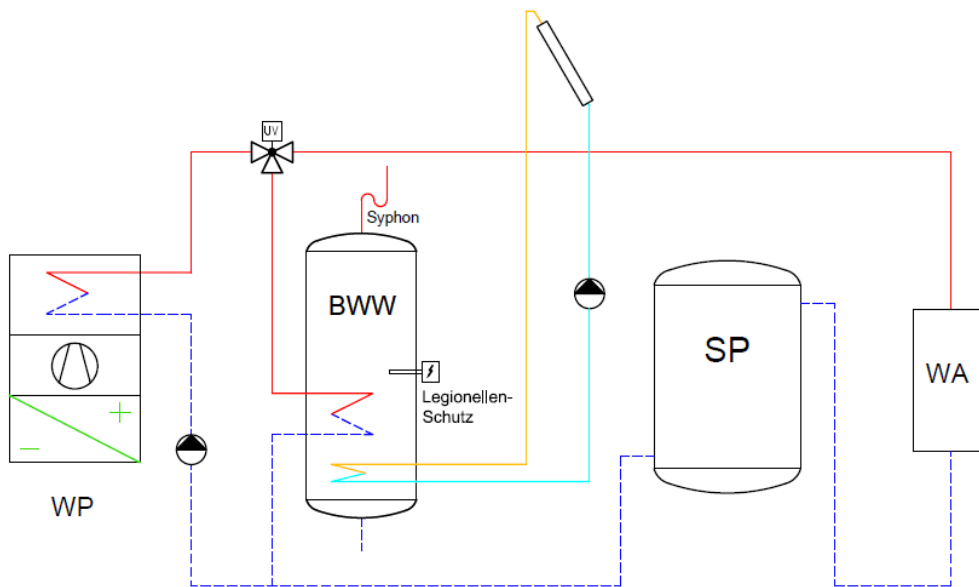
Wärmepumpen-
anlagen mit Solar-
unterstützung sind
immer beliebter



Schema 7.1
Solarunterstützung
für Warmwasser-
bereitung, mit
einem Wärme-
tauscher für
Solarenergie

Im solarunterstützten Betrieb wird der gesamte Speicher je nach Sonneneinstrahlung auf bis 80-90 °C aufgeladen. Im Warmwasserverteilsystem muss deshalb eine thermische Regulierung eingebaut werden, die eine zu hohe Warmwassertemperatur verhindert. Thermostatischer Temperaturregler, damit er immer funktioniert.

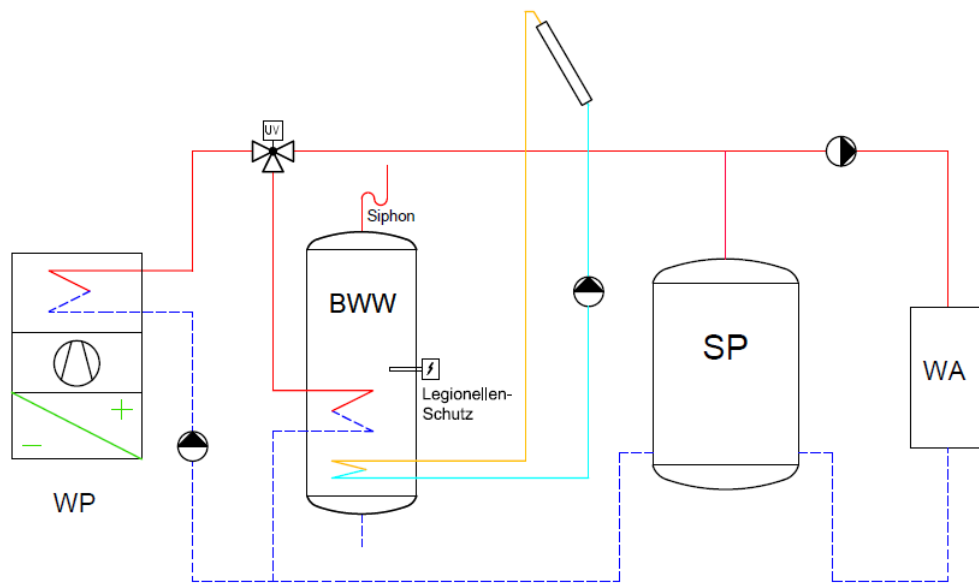
Verbrühschutz



Schema 7.2
Solarunterstützung für Warmwasserbereitung, mit einem Wärmetauscher für Solarenergie und einem Seriespeicher für die Vergrößerung des Wasserinhalts

Achtung: WW-Ladung hydraulisch vor Speicher abnehmen

Der Speicher kann auch im Vorlauf sein, z.B. für die Überbrückung von Sperrzeit.



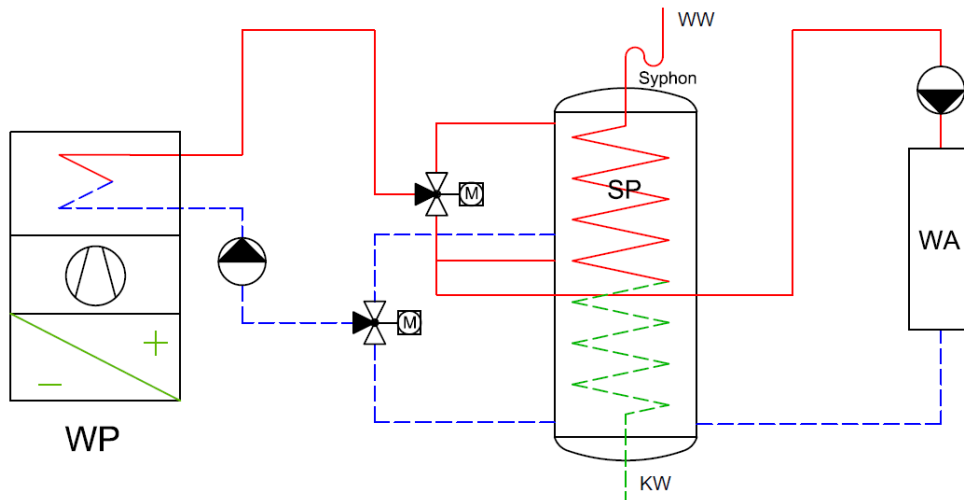
Schema 7.3
Solarunterstützung für Warmwasserbereitung, mit einem Wärmetauscher für Solarenergie und einem Parallelspeicher als Systemtrennung zwischen Wärmeerzeugung und Verbraucher

Schema 7.4
dito für mehrere Heizgruppen

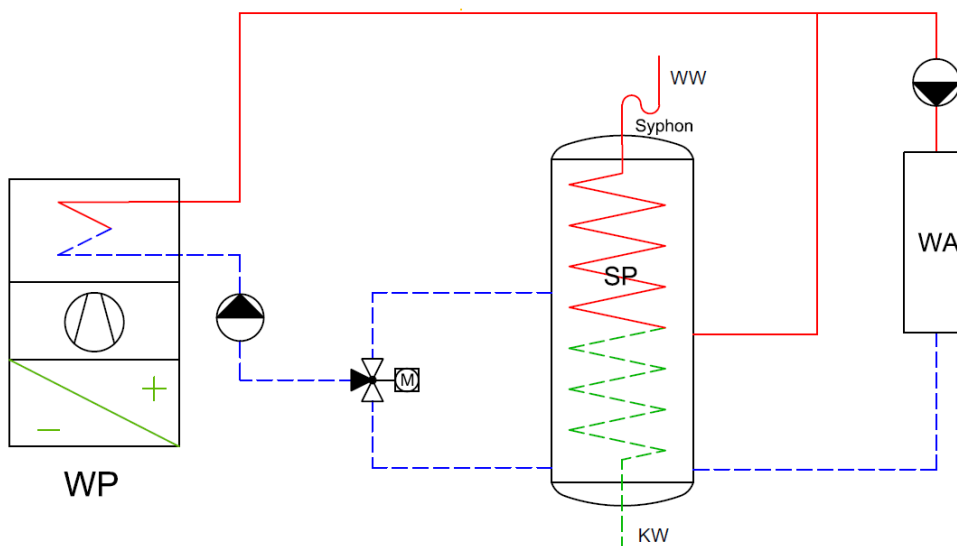
1.8 Funktionsschemata

Wassererwärmung mit Kombispeicher oder Frischwassermodul

Der Betrieb mit der Wärmepumpe für die Heizung und die Wassererwärmung mit Kombispeicher oder Frischwassermodul erfordern Speicher, bei denen die Schichtung funktioniert, sowie die richtige hydraulische Einbindung gewährleistet ist.

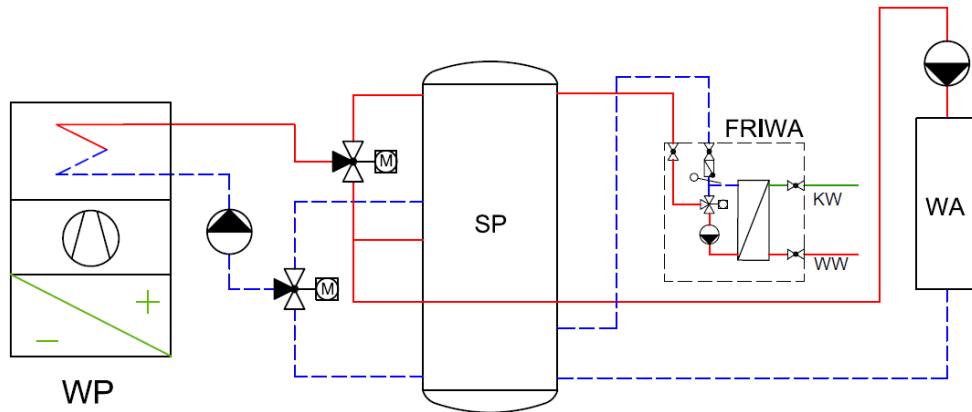


Schema 8
Kombispeicher mit innenliegendem Warmwasser-Wärmetauscher, Umschaltung Heizbetrieb oder Warmwasserladung mit Umschaltventilen im Vor- und Rücklauf

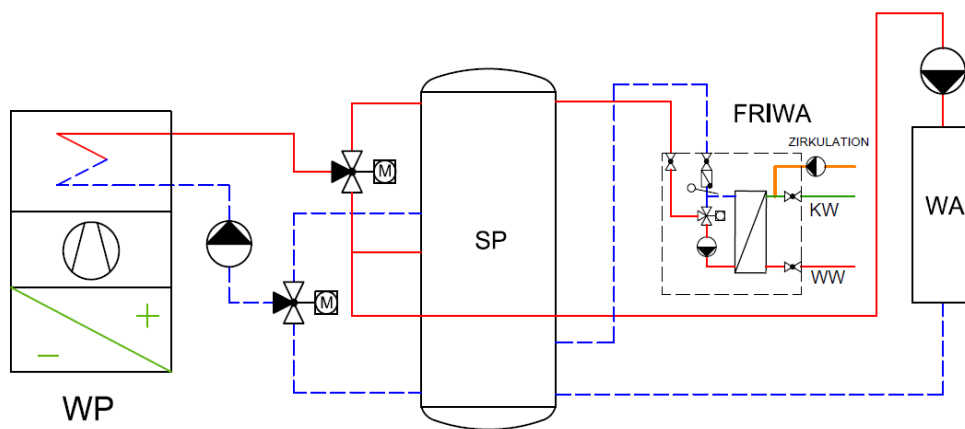


Schema 8a
Kombispeicher mit innenliegendem Warmwasser-Wärmetauscher, Umschaltung Heizbetrieb oder Warmwasserladung mit einem Umschaltventil im Rücklauf

Auch bei Frischwassermodulen muss der Speicher über gute Schichtungseigenschaften verfügen, welche erlauben, dass der Betrieb gemäss den Vorgaben des WPSM gewährleistet ist. Der Rücklauf ab Frischwassermodul (FRIWA) in den Speicher erfolgt mittels Schichtungshilfe.

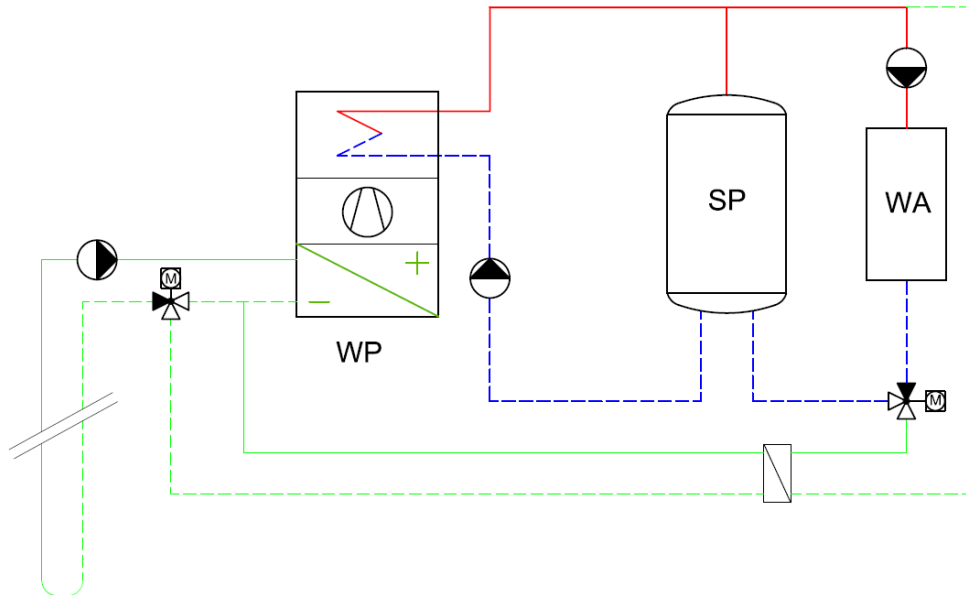


Schema 8b
Kombispeicher mit
Frischwasser-
station,
Umschaltung
Heizbetrieb oder
Warmwasser-
ladung mit
Umschaltventilen
im Vor- und
Rücklauf



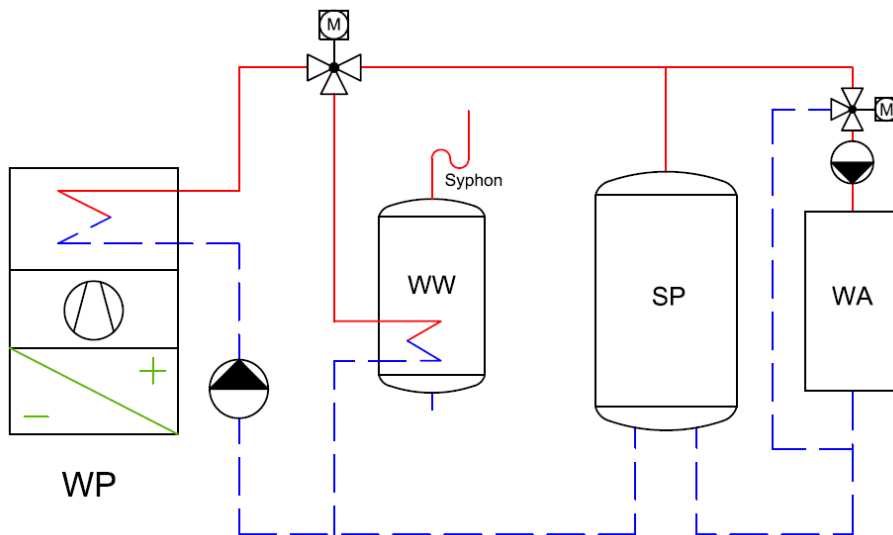
Schema 8c
Kombispeicher mit
Frischwasser-
station und
Zirkulation,
Umschaltung
Heizbetrieb oder
Warmwasser-
ladung mit
Umschaltventilen
im Vor- und
Rücklauf

Ergänzende Schematas:



Freecooling: die passive Kühlung mit Erdwärmesonden erfolgt über einen Wärmetauscher direkt ab dem SONDENSYSTEM. Die min. Vorlauftemperatur ab dem Wärmetauscher darf 18°C nicht unterschreiten.

Wenn eine Wärmepumpe mit Photovoltaikstrom betrieben wird, kann die Heizgruppe mit einer Gruppenregulierung betrieben werden. Dadurch kann der Eigenstrom für den Heizbetrieb besser genutzt werden, indem der Speicher über die normal benötigte Betriebstemperatur überhört geladen wird. Der Speicher kann für diese Variante etwas grösser gewählt werden.



Photovoltaik: Bedingung ist, das Gruppenregelventil muss beim Normalbetrieb ab der Elektroversorgung auf Durchgangsstellung offen bleiben. Dies muss der Wärmepumpenregler sicherstellen.