

1. Schémas de principe hydrauliques

Ces schémas de fonctionnement sont des solutions privilégiées et éprouvées, qui fonctionnent sans problèmes et permettent une efficacité plus élevée de l'installation de pompe à chaleur.

L'emplacement des capteurs doit être déterminé sur la base des spécifications du fabricant / fournisseur de la pompe à chaleur.

Le montage de **corps de chauffe de secours** (cartouches chauffantes électriques) est en principe toujours possible. Ceux-ci ne doivent pas (conformément à la loi sur l'énergie) être utilisés comme chauffage complémentaire, mais uniquement mis en service lorsque la température extérieure est inférieure à la température de dimensionnement (Plateau suisse - 8.0°C) ou en cas d'urgence.

1.1 Schéma de principe hydraulique, sans accumulateur et sans préparation d'eau chaude sanitaire

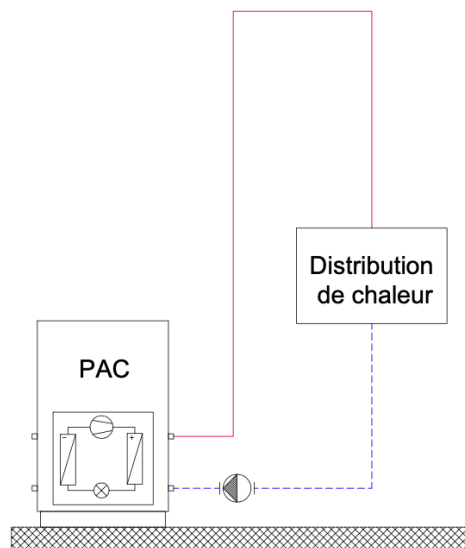


Schéma 1

Sans accumulateur, sans préparation d'eau chaude

Installation sans régulation de zone

(Aucune régulation de zone n'est prescrite si la température de dimensionnement du chauffage est inférieure ou égale à 30°C)

Dans les installations à chauffage de sol, la chape fait office d'accumulateur de chaleur. Cette importante masse d'accumulation convient bien pour passer les périodes de délestage. Elle est donc idéale du point de vue de la régulation avec la température de retour prise comme grandeur de référence, alors l'efficacité d'accumulation est particulièrement élevée et conduira à des temps de marche relativement longs.

**Partenaires
coopérants**

Schéma de principe hydraulique

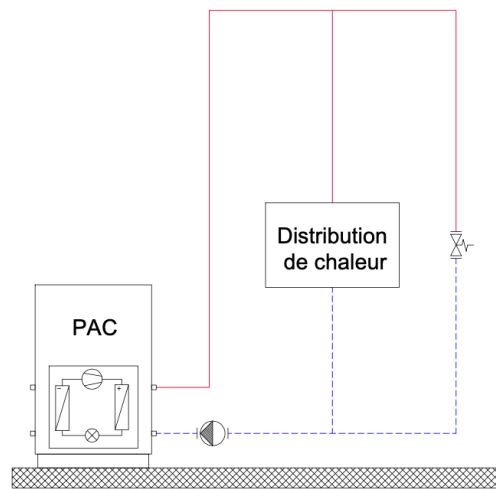


Schéma 1a

Sans accumulateur et sans préparation d'eau chaude

Les installations à régulation de zone nécessitent une soupape de décharge.

Régler la soupape de décharge d'après la courbe de la pompe

Si la même installation est conçue et réalisée avec des valeurs nominales de la température de départ du chauffage T_d , une régulation de zone doit être exigée dans toutes les pièces, conformément à la loi. Une soupape de décharge doit être incorporée, afin que la pompe à chaleur ne tombe pas en dérangement (arrêt haute pression) dès que les vannes de zones sont fermées. Elle doit toutefois être correctement ajustée, afin de s'ouvrir dès que les vannes de zones ferment, et ainsi permettre à un débit suffisant de retourner à la pompe à chaleur.

Partenaires coopérants

Schéma de principe hydraulique

1.2 Schéma de principe hydraulique, sans accumulateur et avec préparation d'eau chaude sanitaire

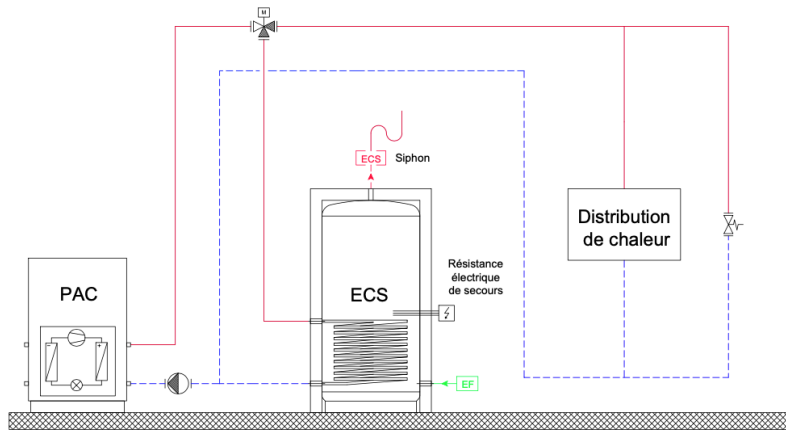


Schéma 2

Sans accumulateur, avec préparation d'eau chaude

Commutation vers l'eau chaude au moyen d'une vanne trois voies, échangeur de chaleur intérieur hélicoïdal et circulateur

Surface de chauffe minimale de l'échangeur de chaleur intérieure :

Optimal $A=0.4\text{m}^2/\text{kW}$
dimensionnée par rapport à la puissance maximum de la PAC

Dorénavant, chaque fois que la chose est possible, la préparation d'eau chaude doit être assurée par une installation à pompe à chaleur. C'est une solution simple et sans problème qui peut être réalisée au moyen d'une vanne à trois voies avec circulateur dans le circuit de charge principal. Étant donné qu'en mode chauffage, la différence de température (T_a/T_r) est normalement plus élevée qu'en mode de charge de l'eau chaude sanitaire, il est possible d'utiliser une vanne à trois voies présentant différentes valeurs de kv aux positions A et B.

Précaution : dans le cas d'une PAC air-eau, attention à la puissance d'été qui est environ deux fois plus élevée !

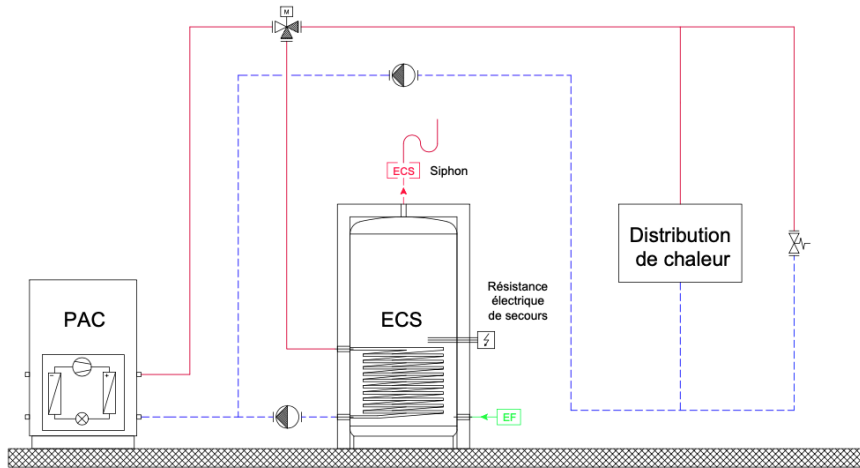
Partenaires coopérants

Schéma de principe hydraulique

Schéma 2a

Sans accumulateur avec préparation d'eau chaude

Commutation vers l'eau chaude avec vanne de déviation. Échangeur de chaleur hélicoïdal intérieur et deux circulateurs séparés pour le chauffage et la préparation d'eau chaude sanitaire

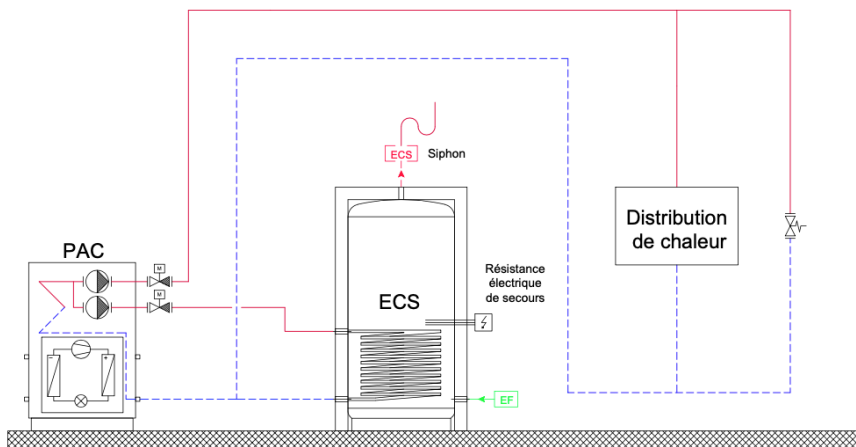


Il est également possible d'installer une pompe de circulation séparée pour adapter les débits du circuit de chauffage, respectivement de la charge du chauffe-eau. Toutefois, afin d'éviter le risque d'un débit parasite en cas de clapet anti-retour non étanche, une vanne trois voies de commutation "chauffage – eau chaude" doit néanmoins être installée.

Schéma 2b

Sans accumulateur, avec préparation d'eau chaude

Commutation eau chaude avec vannes d'arrêt et deux pompes de circulation intégrées dans la pompe à chaleur, qui desservent séparément le chauffage et la préparation d'eau chaude sanitaire



Cette solution est basée sur une pompe à chaleur, dans laquelle la commutation du mode chauffage vers celui de charge de l'eau chaude est effectuée à l'intérieur de la pompe à chaleur, c'est-à-dire que les deux circulateurs et vannes d'arrêt "chauffage" et "charge de l'eau chaude sanitaire" sont également intégrés dans la pompe à chaleur.

Partenaires coopérants

1.3 Schéma de principe hydraulique avec accumulateur série et sans préparation d'eau chaude sanitaire

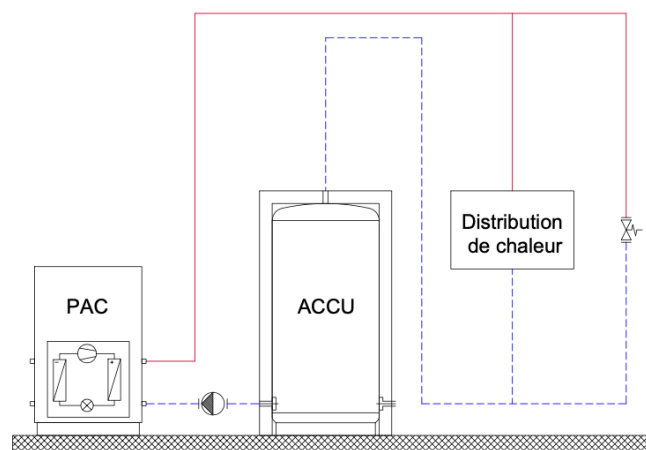


Schéma 3

Avec accumulateur en série, sans préparation d'eau chaude sanitaire

Dans le cas d'une PAC air/eau avec dégivrage par inversion de cycle, un accumulateur est nécessaire dans les systèmes de chauffage à faible contenance en eau (par ex. radiateurs). (Accumulateur série, contenance selon les indications du fabricant, **aussi petit que possible**)

Un accumulateur série est nécessaire si la contenance en eau de l'ensemble de l'installation est petite. C'est le cas pour les installations à radiateurs et aussi pour de petits objets avec chauffage au sol. Une contenance en eau insuffisante peut nuire au fonctionnement de la pompe à chaleur et provoquer une augmentation du nombre de démarrages (danger pour la PAC de fonctionner avec des temps de marche trop courts).

L'accumulateur peut également être installé sur la conduite d'aller, par exemple pour mieux passer les périodes de délestage.

Une plus grande contenance en eau est surtout nécessaire avec des PAC air-eau à dégivrage par inversion de cycle. Dans ce cas, l'énergie nécessaire au dégivrage est prélevée sur le système de chauffage. Si la contenance en eau du circuit de chauffage est trop petite, la température de l'eau risque de baisser si fortement au travers du condenseur qu'il peut y avoir formation de glace. Le condenseur peut alors être endommagé par formation de fissures.

Partenaires coopérants

1.4 Schéma de principe hydraulique avec accumulateur série et avec préparation d'eau chaude sanitaire

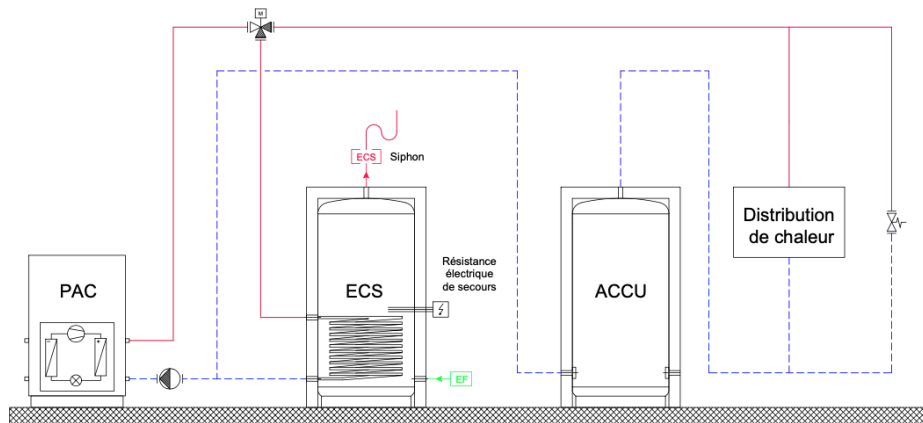


Schéma 4

Avec accumulateur série, avec préparation d'eau chaude sanitaire

Attention :

Il faut prélever la charge d'eau chaude hydrauliquement avant l'accumulateur

Pour les installations de pompe à chaleur avec accumulateur série dans le système de chauffage, il faut veiller à ce que le départ vers le chauffage de l'eau sanitaire soit placé en amont de l'accumulateur. Sans cette précaution, l'efficacité de la production d'eau chaude sanitaire est péjorée par le fait qu'à chaque recharge d'eau chaude, l'accumulateur série est également amené à la température de l'eau chaude sanitaire.

L'accumulateur peut aussi être installé sur l'aller, après la vanne trois voies, par exemple pour améliorer le passage des périodes de délestage.

**Partenaires
coopérants**

1.5 Schéma de principe hydraulique avec accumulateur parallèle et sans préparation d'eau chaude sanitaire

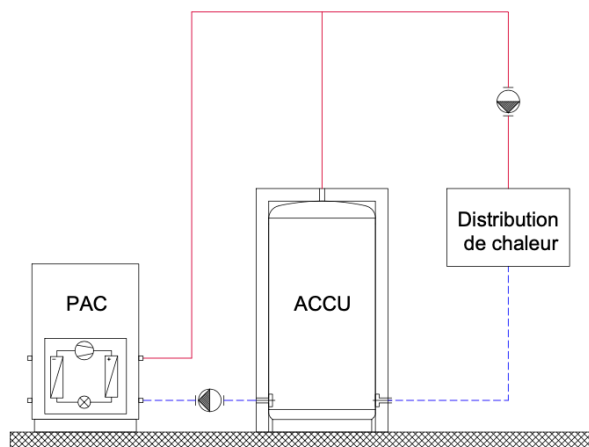


Schéma 5

Accumulateur parallèle, sans préparation d'eau chaude sanitaire

PAC EN dans l'accumulateur en haut et PAC HORS dans le retour de la PAC ou dans le bas de l'accumulateur.

Teau se présente sur PAC-EN également dans l'aller

L'accumulateur branché en parallèle assure un découplage hydraulique entre le circuit de charge et celui de décharge. Un circulateur séparé est toutefois nécessaire pour chacun des deux circuits. Ce schéma fonctionne sans soupape de décharge, car le circuit de charge fonctionne indépendamment du chauffage des locaux et n'est pas influencé par la régulation de zone. Le débit de la pompe de décharge (groupe de chauffage) doit cependant être réglé en fonction de la pression.

L'aller primaire doit être dirigé directement vers l'aller secondaire (et non pas à travers l'accumulateur), car la température de l'aller est abaissée par mélange en cas de température plus basse de l'accumulateur. Le débit dans le circuit de charge doit être supérieur à celui du circuit de décharge.

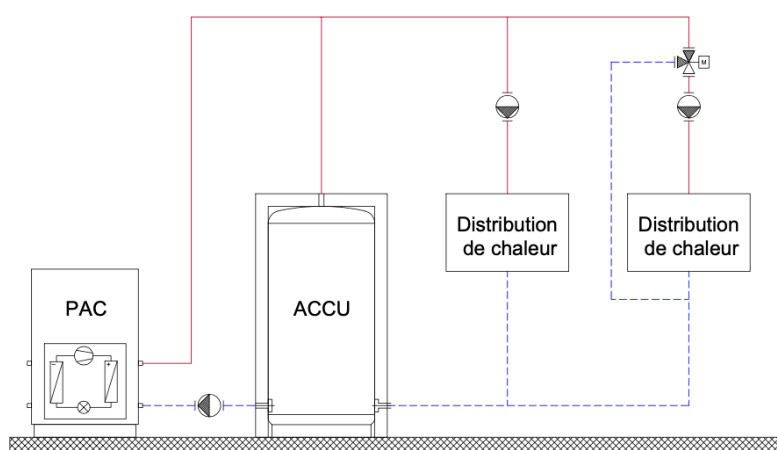


Schéma 5a

Accumulateur parallèle, sans préparation d'eau chaude sanitaire, avec plusieurs groupes de chauffage

**Partenaires
coopérants**

Schéma de principe hydraulique

S'il y a côté consommateur plusieurs groupes de chauffage tels que groupe de chauffage de sol et groupe de chauffage par radiateurs, etc., il faut prévoir un groupe de chauffage séparé avec régulation et pompe de circulation sur le groupe de chauffage à température la plus basse (par ex. chauffage de sol).

Le groupe de chauffage à température la plus élevée est piloté directement par le régulateur de la pompe à chaleur. Il est admissible de prévoir plusieurs circuits de mélange, par exemple lorsque plusieurs bâtiments sont alimentés par la même pompe à chaleur.

1.6 Schéma de principe hydraulique avec accumulateur parallèle et avec préparation d'eau chaude sanitaire

Partenaires coopérants

Schéma de principe hydraulique

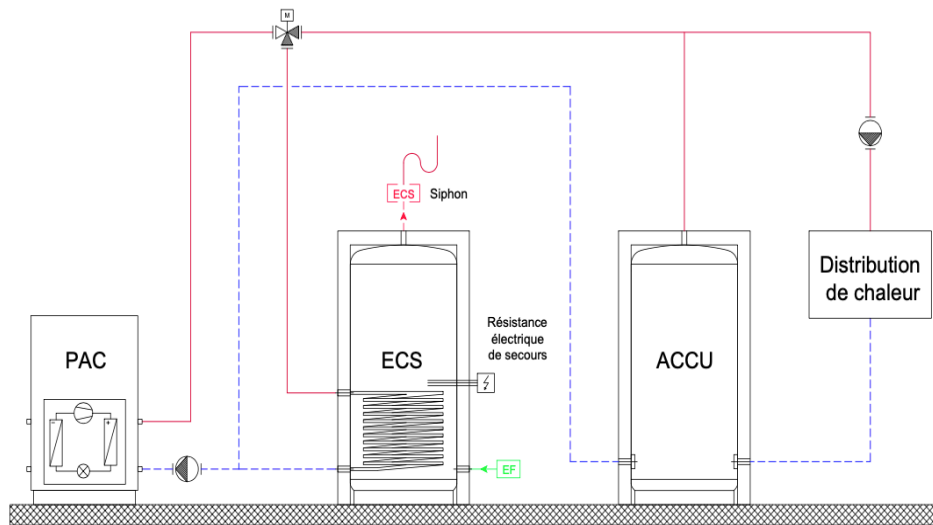


Schéma 6

Accumulateur parallèle, avec préparation d'eau chaude sanitaire

Schéma 6a

Identique au schéma 6, mais avec plusieurs groupes de chauffage

Attention :

Branchez la charge d'eau chaude en amont de l'accumulateur

La préparation d'eau chaude doit être placée dans le schéma hydraulique en amont de l'accumulateur parallèle, sinon, à chaque recharge d'eau chaude sanitaire, celui-ci est également rechargé à une température trop élevée. Ce qui est défavorable au plan énergétique, car la pompe à chaleur a une efficacité bien moindre lors de la charge de l'eau sanitaire.

L'accumulateur peut également être installé sur l'aller, par exemple pour passer les périodes de délestage.

Avec les pompes à chaleur dites "all-in-one", dans lesquelles les circulateurs sont incorporés, le débit et la pression doivent être adaptés aux valeurs de l'installation, car sinon les débits ne sont pas corrects. Un débit erroné qui augmente la hausse de température de 2K provoque une diminution de l'efficacité de 3%.

Partenaires coopérants

Schéma de principe hydraulique

1.7 Schéma de principe hydraulique avec préparation d'eau chaude sanitaire et apport solaire

L'exploitation d'une installation à pompe à chaleur assurant le chauffage des locaux et la préparation d'eau chaude avec apport solaire est déjà en soi une solution complexe, qui doit être correctement conçue. La préparation d'eau chaude par l'énergie solaire doit être assurée. Afin d'y parvenir, le registre de chauffage de l'eau sanitaire par le circuit solaire de l'accumulateur doit être placé en-dessous de celui de la pompe à chaleur.

Des installations de pompes à chaleur avec apport solaire sont toujours plus appréciées.

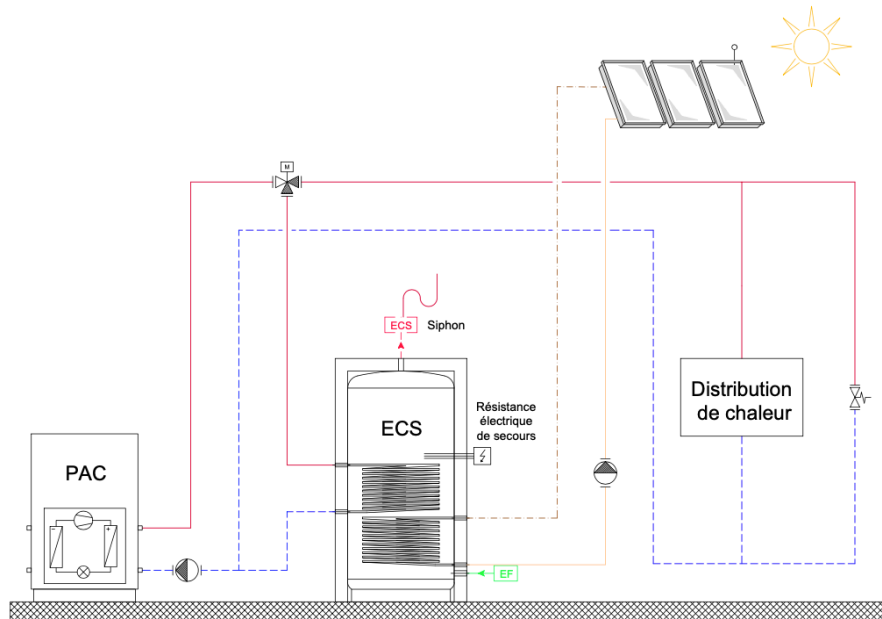


Schéma 7.1

Apport solaire pour la préparation d'eau chaude, avec un échangeur de chaleur pour l'énergie solaire

Attention :
Protection contre l'ébullition

Dans le mode avec apport solaire, la totalité de l'accumulateur peut être, suivant l'ensoleillement, chauffée jusqu'à 80-90°C. C'est pourquoi une régulation thermique doit être installée dans le système de distribution d'eau chaude sanitaire, qui limite la température de l'eau chaude sanitaire. Il s'agit d'un régulateur de température thermostatique de type passif, dont le fonctionnement n'est jamais mis en défaut.

Partenaires coopérants

Schéma de principe hydraulique

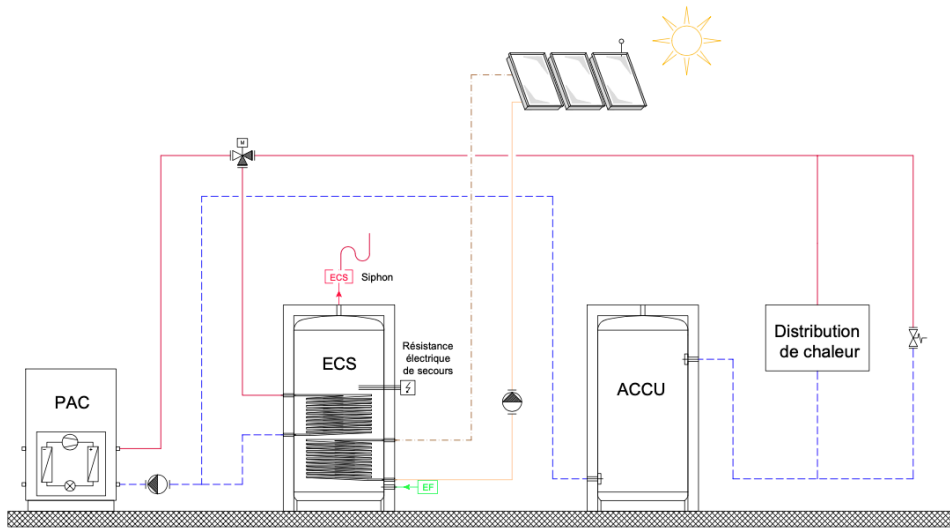


Schéma 7.2

Apport solaire pour la préparation d'eau chaude sanitaire avec un échangeur de chaleur solaire et un accumulateur série augmentant le volume d'eau.

Attention :
Branchez l'échangeur de chaleur solaire en amont de l'accumulateur

L'accumulateur peut également être installé sur l'aller, par exemple pour mieux passer les périodes de délestage.

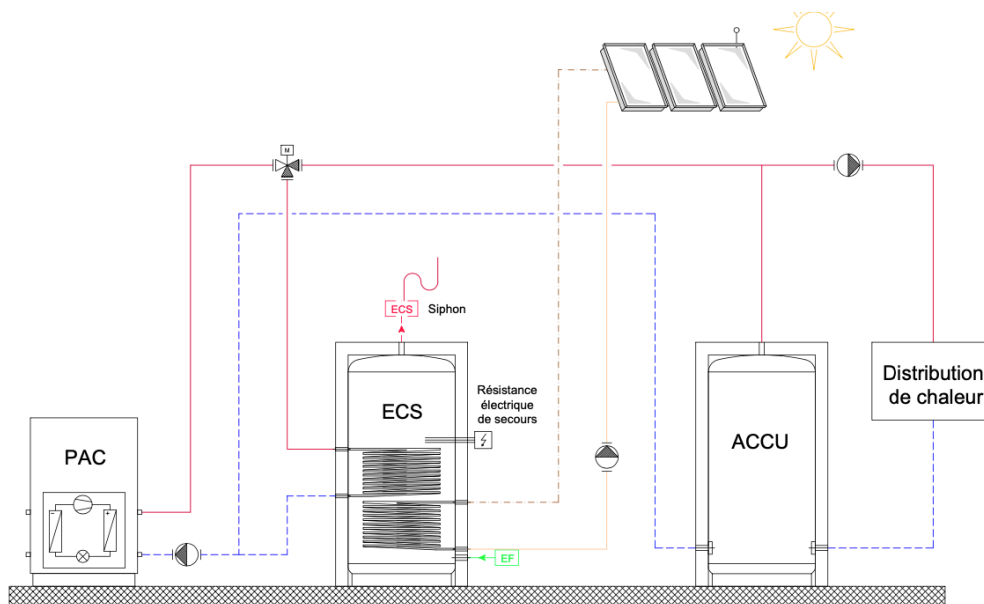


Schéma 7.3

Apport solaire pour la préparation d'eau chaude, avec un échangeur de chaleur solaire et un accumulateur parallèle assurant une séparation des systèmes entre préparation d'eau chaude et distribution de chauffage.

Schéma 7.4

Idem, mais avec plusieurs groupes de chauffage

**Partenaires
coopérants**



Schéma de principe hydraulique

1.8 Schéma de principe hydraulique avec accumulateur combiné et eau chaude instantanée

Le fonctionnement d'une pompe à chaleur pour du chauffage et la production d'eau chaude sanitaire avec un accumulateur combiné ou un module d'eau chaude instantanée nécessite des installations de stockage où les propriétés de la stratification sont garanties, nécessitant une intégration hydraulique optimale.

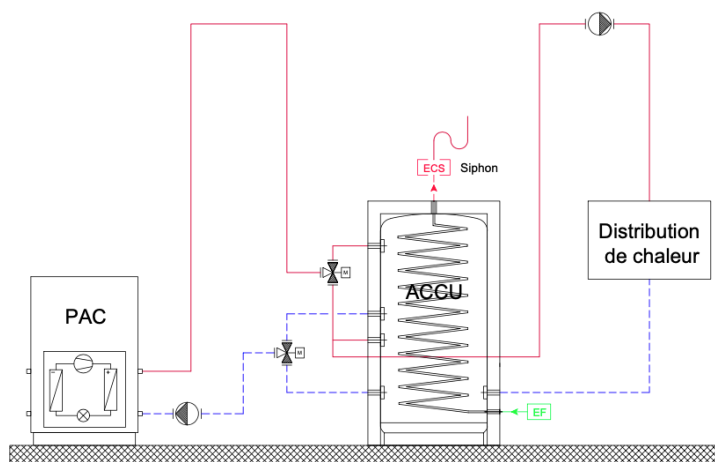


Schéma 8

Stockage combiné avec échangeur de chaleur à eau chaude interne, alternance entre chauffage ou charge d'eau chaude avec des vannes d'inversion à l'aller et au retour

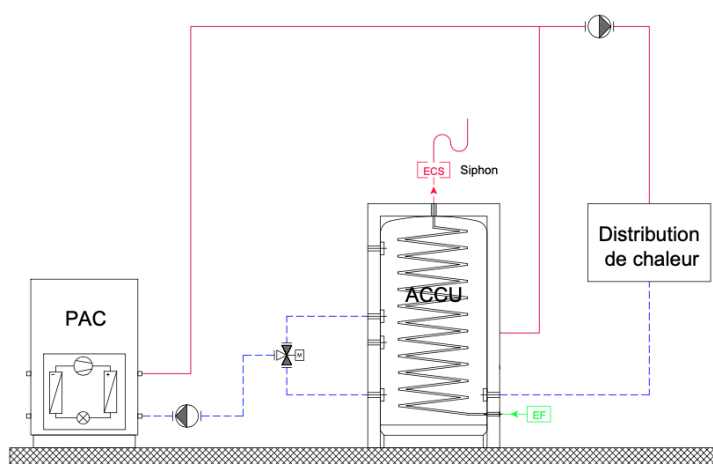


Schéma 8a

Stockage combiné avec échangeur de chaleur à eau chaude interne, alternance entre chauffage ou charge d'eau chaude avec des vannes d'inversion sur le retour

Partenaires coopérants

Schéma de principe hydraulique

Même avec un module d'eau chaude instantanée, l'accumulateur doit avoir de bonnes propriétés de stratification, ce qui garantit le fonctionnement de l'installation selon les prescriptions du PAC-SM. Le retour du module d'eau chaude instantanée (FRIWA) dans l'accumulateur se fait au moyen d'une aide à la stratification

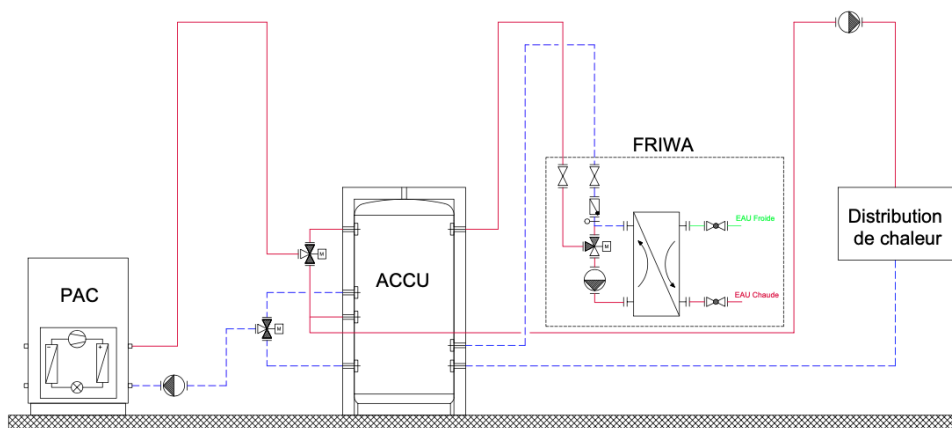


Schéma 8b

Accumulateur combiné avec station d'eau chaude instantanée, alternance entre chauffage ou charge d'eau chaude avec des vannes d'inversion à l'aller et au retour

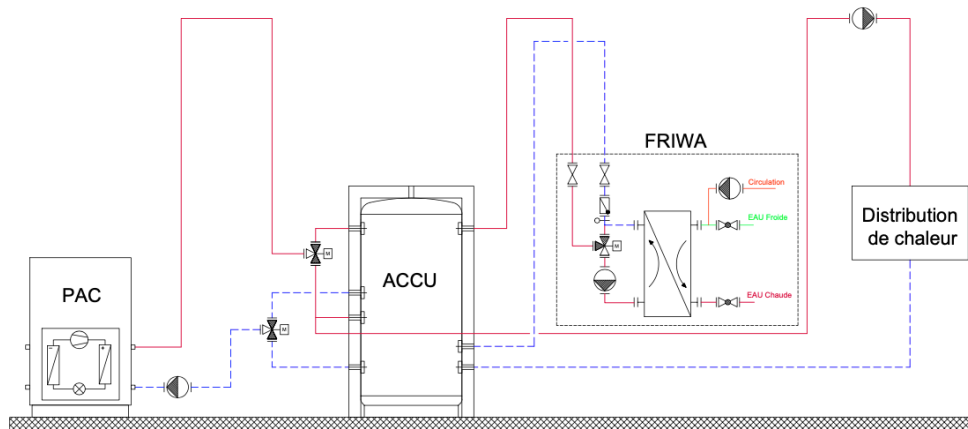
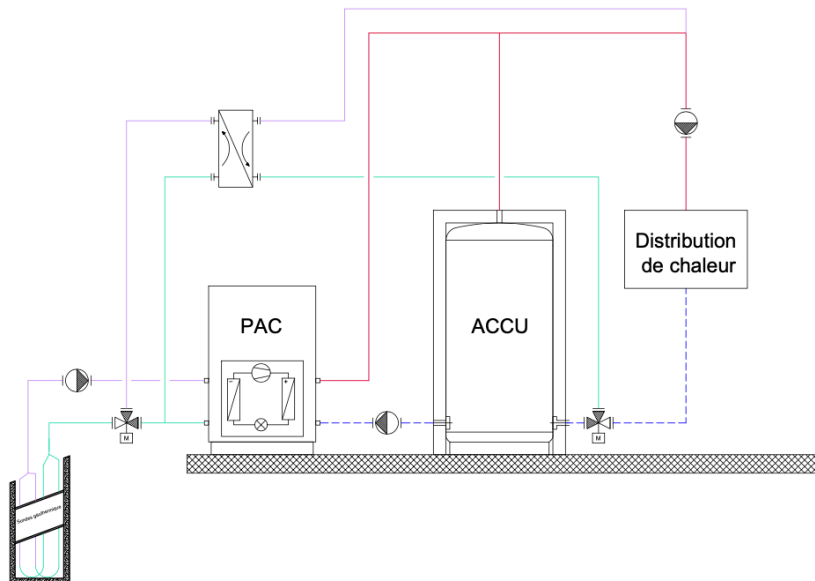


Schéma 8c

Accumulateur combiné avec station d'eau chaude instantanée et circulation, alternance entre chauffage ou charge d'eau chaude avec des vannes d'inversion à l'aller et au retour

Partenaires coopérants

Schéma de principe hydraulique



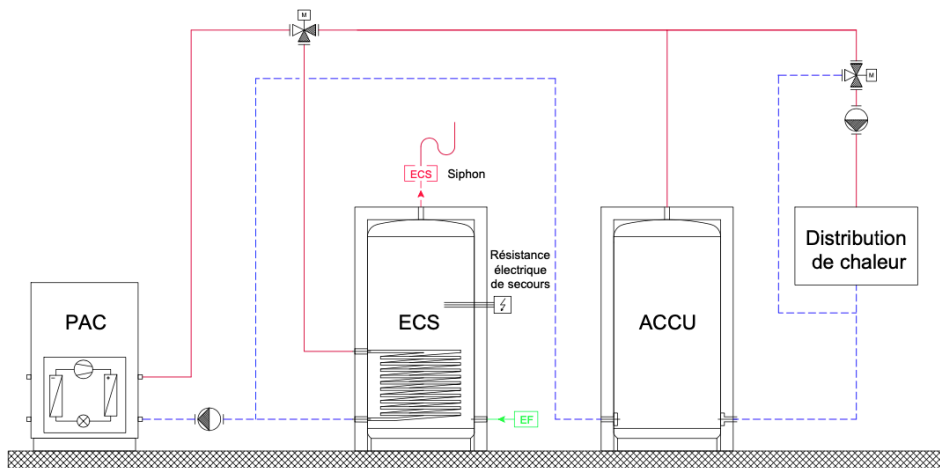
Free cooling

Le refroidissement passif avec des sondes géothermiques s'opère via un échangeur de chaleur directement sur le système de sonde.

La température de départ de l'échangeur de chaleur ne doit pas descendre en dessous de 18 ° C.

Si une pompe à chaleur fonctionne avec du courant photovoltaïque, le groupe de chauffage peut fonctionner avec une régulation spécifique.

Il en résulte que le courant photovoltaïque pour l'opération de chauffage peut être mieux utilisé en chargeant l'accumulateur au-dessus de la température de fonctionnement normalement requise. La vanne mélangeuse permettra ensuite d'ajuster le temps de départ du groupe chauffage. L'accumulateur peut être choisi légèrement plus grand pour cette variante.



Photovoltaïque

La condition est que la vanne de chauffage du groupe doit rester ouverte pendant le fonctionnement normal de la PAC (alimentation électrique depuis le réseau).

Ceci doit être assuré par le contrôleur de pompe à chaleur.

Partenaires coopérants

Schéma de principe hydraulique

1.9 Intégration hydraulique avec chauffage au bois

Schéma de fonction 5(a) sans protection antigel

Chaleur d'ambiance à partir de la pompe à chaleur (intérieure, split) et chaudière à bois

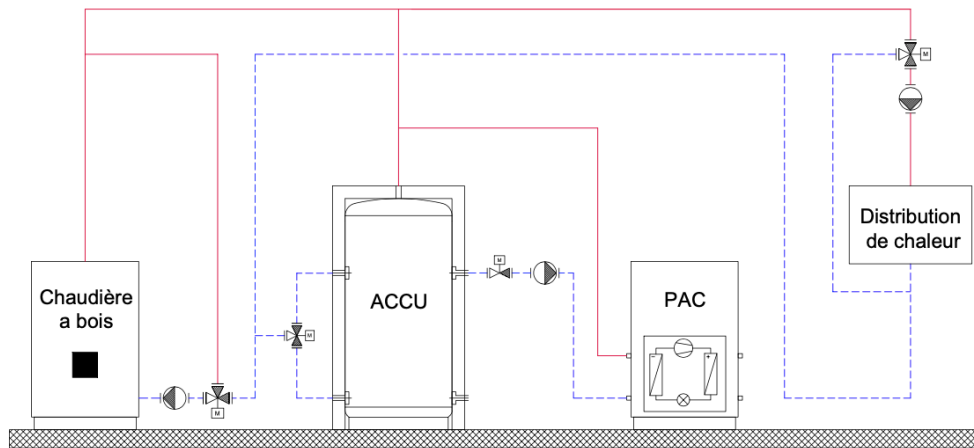
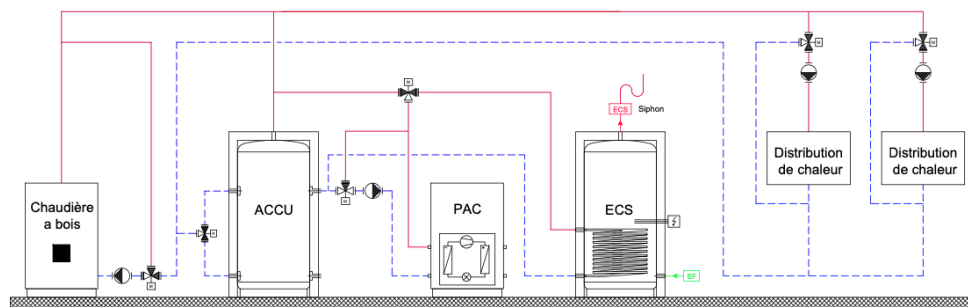


Schéma de fonction 6 avec protection antigel au moyen d'une vanne trois voies sur l'ECS

ECS à partir de la pompe à chaleur (installée en extérieur)



- 1) Fonction de protection contre le gel au moyen d'une vanne trois voies pour l'eau chaude
- 2) Vanne d'ouverture / fermeture ou, en variante, vanne de régulation pour réguler le point de consigne spécifié pendant le fonctionnement dégivrage (vanne fermée lorsque la pompe ne fonctionne pas).

Schéma 9

La pompe à chaleur est protégée contre les températures trop élevées par une mauvaise circulation via une vanne d'arrêt.

La protection antigel est assurée par le choix de la pompe à chaleur (split).

Tous les groupes de chauffage doivent être conçus comme des groupes mélangés.

En fonctionnement avec pompe à chaleur, la température du ballon de stockage est régulée en fonction de la courbe de chauffe du groupe de chauffe ayant la température la plus élevée.

Schéma 9a

Pour éviter un défaut haute pression en mode hors gel, la température maximale hors gel doit être limitée à 45° C à l'aide d'une vanne mélangeuse 2).

La protection contre le gel est assurée par l'utilisation du producteur d'ECS. La pompe à chaleur est protégée contre les températures trop élevées par une circulation incorrecte via les vannes 1) et 2).

En fonctionnement avec pompe à chaleur, la température du ballon de stockage est régulée en fonction de la courbe de chauffe du groupe de chauffe ayant la température la plus élevée.

Partenaires coopérants